

QUALITÄT MIT SYSTEM

Quadri da cantiere



Catalogo



GIFAS
ELECTRIC

05A

Webshop
Assortimento standard
Dettagli e costruzione

Pagine 3-5

Webshop



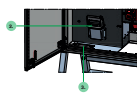
Pagina 3

Assortimento standard



Pagina 4

Dettagli e costruzione

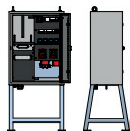


Pagina 5

Quadro da cantiere
Esempi di applicazione

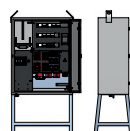
Pagine 6-14

Quadro da cantiere 63A



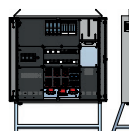
Pagine 6-7

Quadro da cantiere 100A



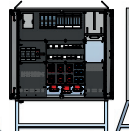
Pagine 8-9

Quadro da cantiere 250A



Pagine 10-11

Quadro da cantiere 400A



Pagine 12-13

Esempi di applicazione



Pagina 14

Quadri con misurazione
Quadri di connessione alla rete (ASE-BT)

Pagine 15-23

Quadri con misurazione 25A, 32A



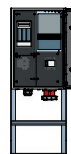
Pagina 15

ASE-BT



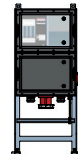
Pagine 16-17

ASE-BT 63A, 80A



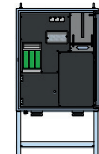
Pagine 18-19

ASE-BT 125A



Pagine 20-21

ASE-BT 250A, 400A, 630A



Pagina 22

Esempi di applicazione



Pagina 23

Carrelli di distribuzione con PowerSAFE
PowerSAFE Componenti
Esempi di applicazione

Pagine 24-27

Carrelli di distribuzione con PowerSAFE



Pagine 24-25

PowerSAFE Componenti

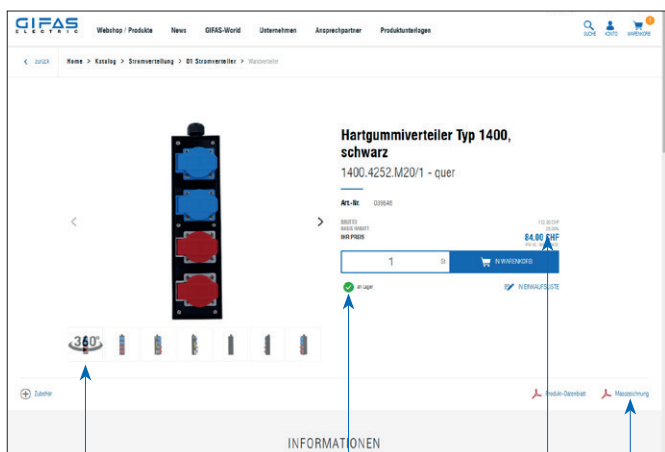


Pagina 26

Esempi di applicazione



Pagina 27



Immagini a 360°

Disponibilità immediatamente visibile

Disegno tecnico/ informazioni

Proprie condizioni



Il-shop della GIFAS offre una vasta gamma di prodotti per i clienti dell'industria e del commercio. La superficie semplice e di facile utilizzo porta rapidamente al prodotto desiderato.

Immergetevi e accedete direttamente a oltre 3.000 articoli. La nostra risorsa di consegna rapida vi convincerà – ordinato oggi, consegnato domani.

- ▶ Vai all'e-shop: www.gifas.ch
- ▶ Nessun login? Registrati oggi stesso!

I vostri vantaggi

- ampio stock di prodotti standard con disponibilità immediata
- facile da ordinare 24 ore su 24/7 giorni su 7
- consegna con spedizione gratuita
- ordine entro le ore 15.00 e consegna il giorno successivo
- tutto in un'unica vista con «Il mio conto» – panoramica dell'ordine, semplice download della fattura
- download di disegni CAD, schemi elettrici e altre informazioni sui prodotti
- possibili varie interfacce come OCI e altre

GIFAS-World

Sul nostro sito web vi guidiamo attraverso situazioni animate della vita professionale e privata nel mondo GIFAS.

Le nostre soluzioni di prodotti comprovati sono utilizzate in un'ampia varietà di settori - sia su strada che su ferrovia, negli ospedali o negli impianti di trattamento delle acque reflue, o ovunque siano richieste elettricità, luce e sicurezza.

I campi di applicazione sono numerosi e variegati. Lasciatevi ispirare, cliccate su www.gifas.ch/world e immergetevi nel vasto panorama del mondo GIFAS.

Se è urgente, accedete al nostro e-shop. Saremo lieti di continuare a consigliarvi personalmente per telefono, con competenza e con il collaudato servizio GIFAS!



Q.D.C. – misura diretta

Q.D.C. – con riduttori di corrente



Q.D.C. – misurazione diretta

Quadro di distribuzione di corrente per uso su cantiere per l'allacciamento diretto alla rete dell'azienda fornitrice di corrente elettrica, con fusibile d'ingresso e contatore pre-cablato.

Caratteristiche:

- per potenza allacciata 63A – 100A
- fusibile d'ingresso/fusibile generale
- contatore pre-cablato (per il contatore dell'azienda fornitrice di corrente elettrica)
- interruttore generale lucchettabile
- varianti standard a listino (altri equipaggiamenti su richiesta)

Q.D.C. – con riduttori di corrente

A seconda delle prescrizioni aziendali vigenti a livello locale, si devono impiegare trasformatori di corrente per il conteggio della corrente. Il principio di base della quadro di distribuzione di corrente per uso in cantiere rimane: allacciamento diretto alla rete dell'azienda fornitrice di corrente elettrica, con fusibile d'ingresso e contatore pre-cablato (misura con trasformatore di corrente).

Caratteristiche:

- per potenza allacciata 250A – 400A
- fusibile d'ingresso/fusibile generale
- contatore pre-cablato (con trasformatori di corrente)
- interruttore generale lucchettabile
- varianti standard a listino (altri equipaggiamenti su richiesta)

Quadro di distribuzione principale sul cantiere

I requisiti sofisticati – come quelli che si devono rispettare sui cantieri – richiedono prodotti elettrotecnici particolari. La nostra risposta a questa esigenza è la struttura incomparabilmente resistente, che rende i nostri quadri di distribuzione per uso su cantiere estremamente robuste. I speciali dettagli di ogni modello – a cominciare dai piedistalli massicci, per poi arrivare all'involucro in metallo, stabile e resistente alla corrosione, fino ai componenti elettrotecnici racchiusi in corpi esterni in gomma dura, sono le caratteristiche dei quadri di distribuzione GIFAS per uso su cantiere.

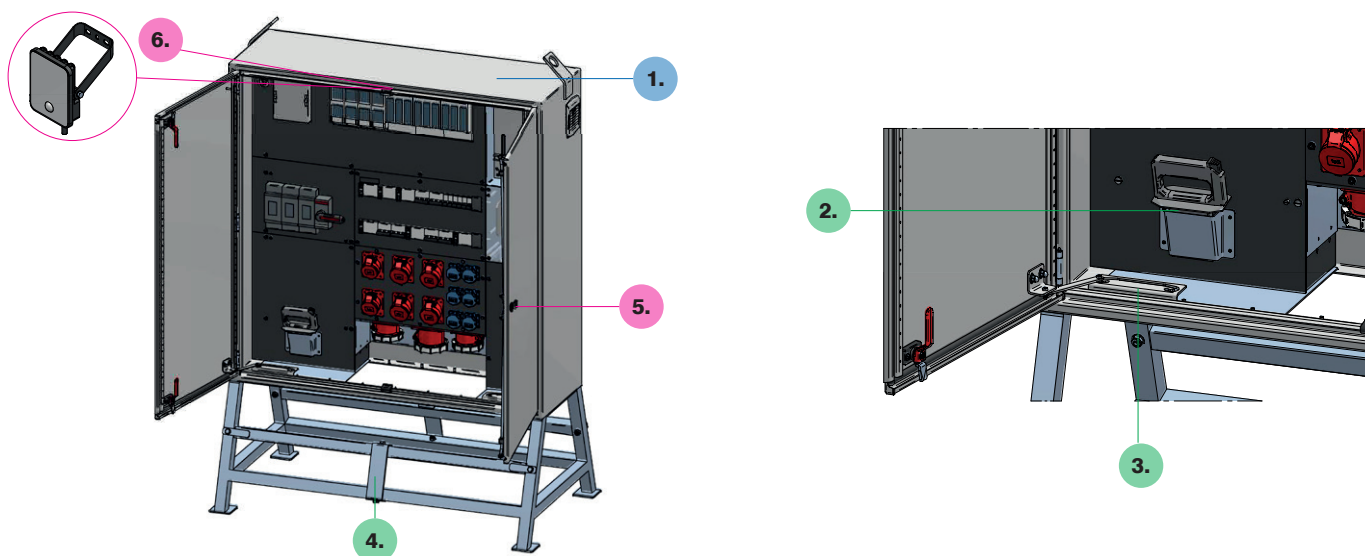
I dettagli costruttivi e strutturali ben studiati garantiscono un lungo ciclo di vita del prodotto e facilità nel poter effettuare manutenzione ordinaria e straordinaria.

Grazie a questa struttura e a questa pluriennale esperienza nelle Esempi di applicazione e nei prodotti, forniamo a voi come clienti un prodotto che offre un rapporto prezzo/prestazioni assolutamente buono.

Teniamo un assortimento standard in tre modelli fondamentale diversi secondo le norme EN 61439/4.



Quadro da cantiere – Dettagli e costruzione



Selezione base

- 1) Versione base distributore di energia per l'edilizia
 - Versione lamiera d'acciaio
 - Versione V2A

Opzioni di selezione base

- 2) Staffa per maniglia di sicurezza NH (N° art. 230249)
- 3) Portiere (N° art. 229933)
- 4) Binario per un trasporto più facile con un carrello elevatore (N° art. 230796; 230797)

Accessori

- 5) Vari modelli di serratura su richiesta
 - Perno con azionamento (quadrato)
 - Perno con maniglia
 - Perno per lucchetto
- 6) Illuminazione interna LED 230V con sensore di movimento e luce diurna (crepuscolare)

Quadro da cantiere en in sintesi

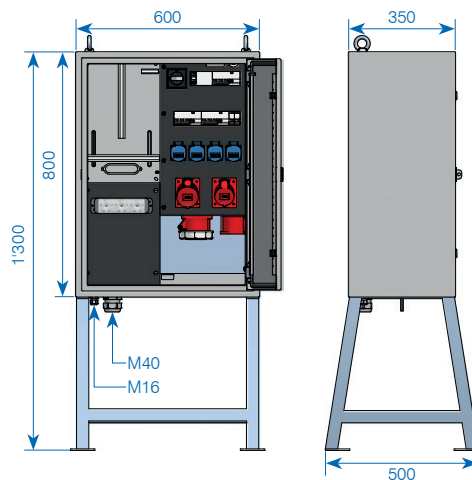
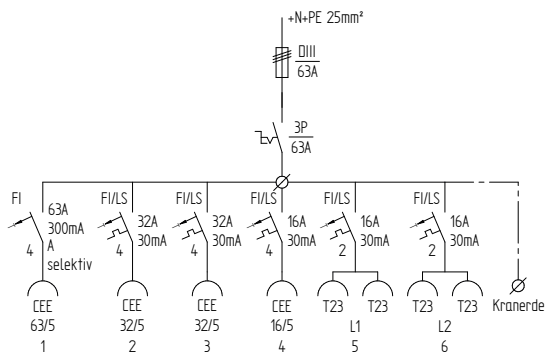
lamiera RAL 7035	V2A rettificato	Contatore	Trasformatore	FI Tipo	T23	CEE 16/5	CEE 32/5	CEE 63/5	CEE 125/5	Raccordi dirette
N° art.	N° art.									
Quadro da cantiere 63A										
231119	231181			A	4	1	2	1		
231123	231182	×		A	4	1	2	1		
231128	231189			A/B	4	1	2	1		
231131	231190	×		A/B	4	1	2	1		
Quadro da cantiere 100A										
231416	231419			A	6	3	3	1		1 × (morsettiera 5 × 35 mm ²)
✓ 231418	231422	×		A	6	3	3	1		1 × (morsettiera 5 × 35 mm ²)
231428	231430			B	6	3	3	1		1 × (morsettiera 5 × 35 mm ²)
231429	231431	×		B	6	3	3	1		1 × (morsettiera 5 × 35 mm ²)
231424	231426			A/B	6	3	3	1		1 × (morsettiera 5 × 35 mm ²)
231425	231427	×		A/B	6	3	3	1		1 × (morsettiera 5 × 35 mm ²)
Quadro da cantiere 250A										
✓ 229290	231185			A	6	2	4	2	1	1 × (morsettiera 5 × 70 mm ²)
✓ 229292	231186	×	×	A	6	2	4	2	1	1 × (morsettiera 5 × 70 mm ²)
✓ 231146	231200			B	6	2	4	2	1	1 × (morsettiera 5 × 70 mm ²)
✓ 231148	231201	×	×	B	6	2	4	2	1	1 × (morsettiera 5 × 70 mm ²)
✓ 231141	231194			A/B	6	2	4	2	1	1 × (morsettiera 5 × 70 mm ²)
✓ 231143	231195	×	×	A/B	6	2	4	2	1	1 × (morsettiera 5 × 70 mm ²)
Quadro da cantiere 400A										
229294	231187			A	6	2	4	2	1	2 × (morsettiera 5 × 70 mm ²)
229296	231188	×	×	A	6	2	4	2	1	2 × (morsettiera 5 × 70 mm ²)
231157	231202			B	6	2	4	2	1	2 × (morsettiera 5 × 70 mm ²)
231159	231203	×	×	B	6	2	4	2	1	2 × (morsettiera 5 × 70 mm ²)
231150	231196			A/B	6	2	4	2	1	2 × (morsettiera 5 × 70 mm ²)
231153	231197	×	×	A/B	6	2	4	2	1	2 × (morsettiera 5 × 70 mm ²)

✓ Disponibile in stock, salvo venduto

Quadro da cantiere 63A, senza contatore, FI tipo A, IP44

N° art. 231119 (involucro lamiera RAL 7035)

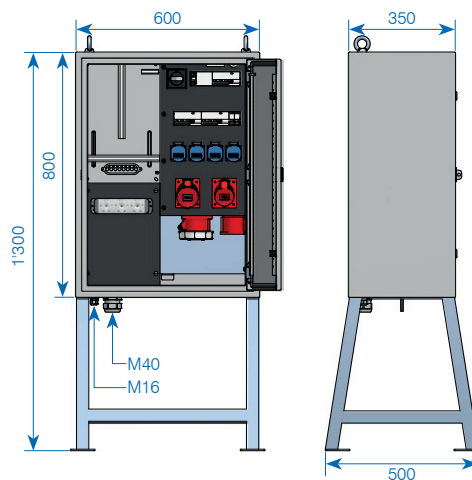
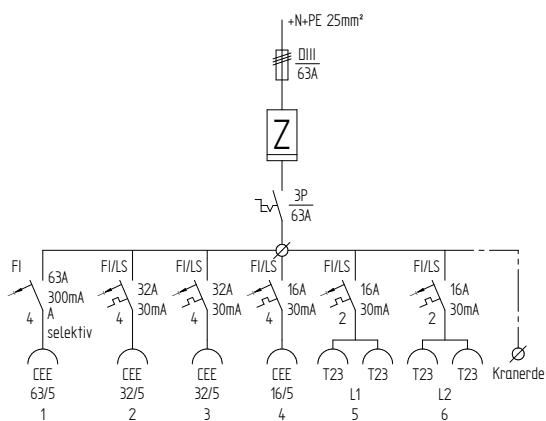
N° art. 231181 (involucro acciaio inossidabile V2A rettificato)



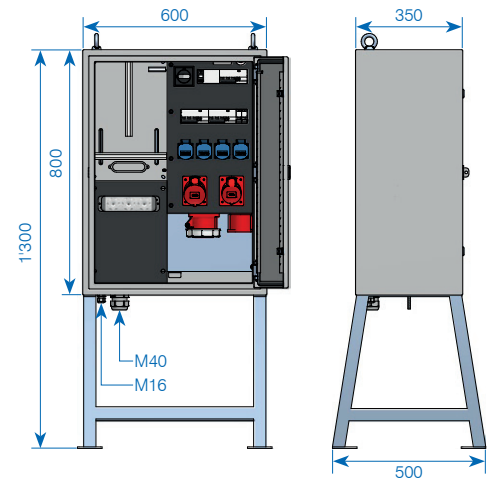
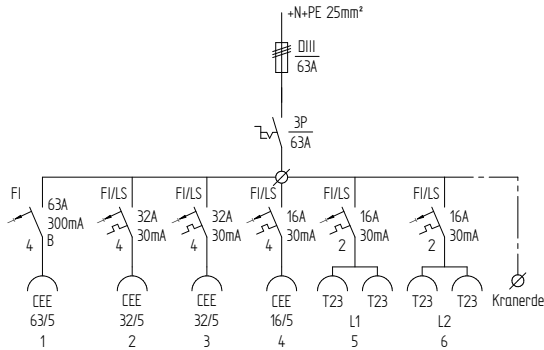
Quadro da cantiere 63A, con contatore, FI tipo A, IP44

N° art. 231123 (involucro lamiera RAL 7035)

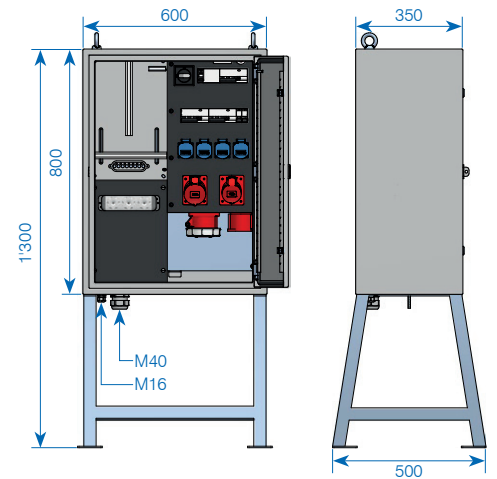
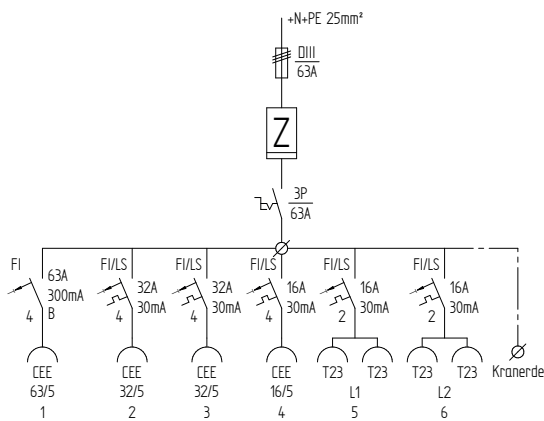
N° art. 231182 (involucro acciaio inossidabile V2A rettificato)



Quadro da cantiere 63A, senza contatore, FI tipo A/B, IP44
 N° art. 231128 (involucro lamiera RAL 7035)
 N° art. 231189 (involucro acciaio inossidabile V2A rettificato)



Quadro da cantiere 63A, con contatore, FI tipo A/B, IP44
 N° art. 231131 (involucro lamiera RAL 7035)
 N° art. 231190 (involucro acciaio inossidabile V2A rettificato)

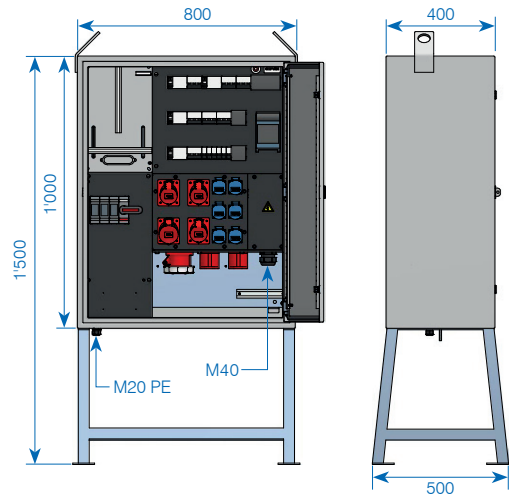
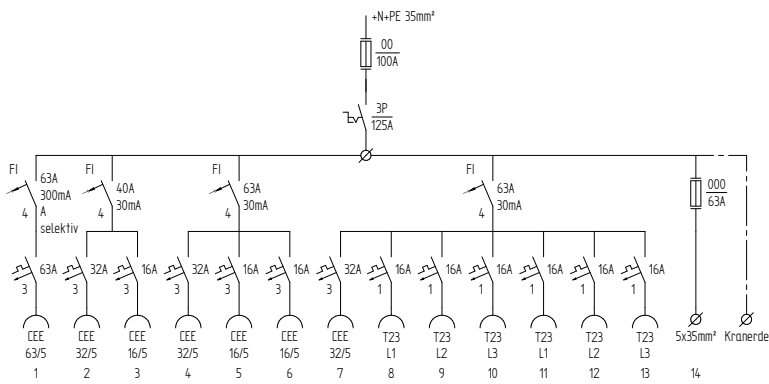


Ulteriori combinazioni disponibili su richiesta.

Quadro da cantiere 100A, senza contatore, FI tipo A, IP44

N° art. 231416 (involucro lamiera RAL 7035)

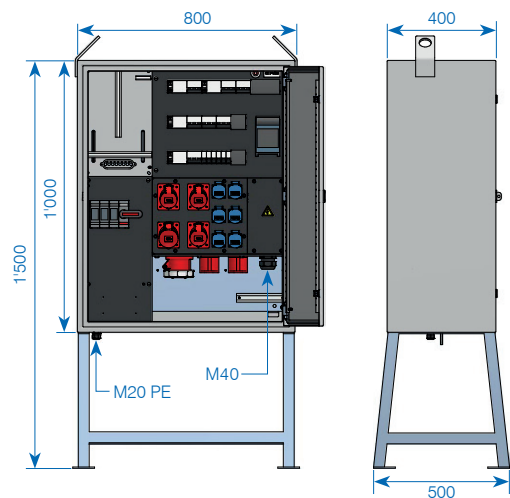
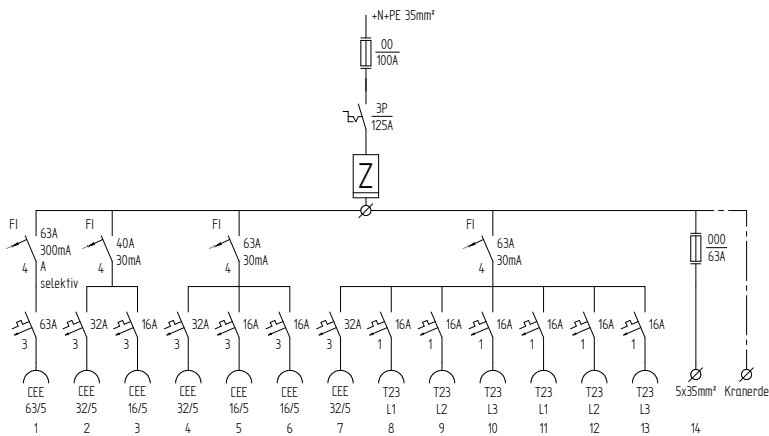
N° art. 231419 (involucro acciaio inossidabile V2A rettificato)



Quadro da cantiere 100A, con contatore, FI tipo A, IP44

✓ N° art. 231418 (involucro lamiera RAL 7035)

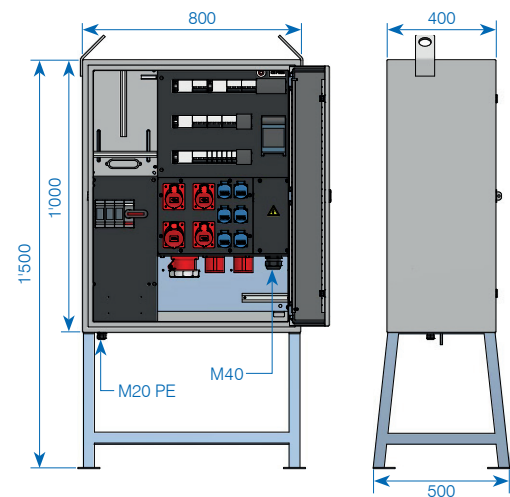
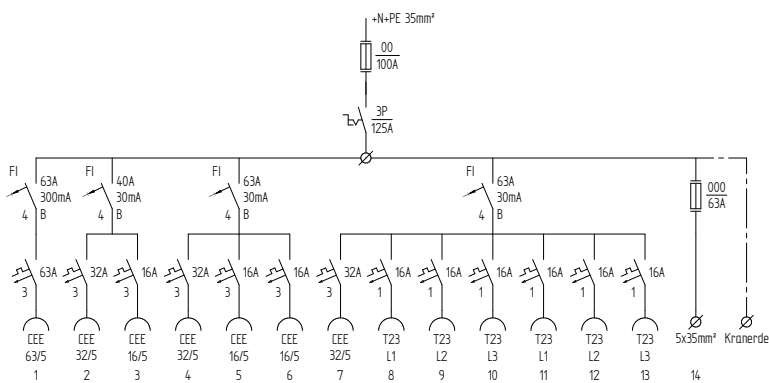
N° art. 231422 (involucro acciaio inossidabile V2A rettificato)



Quadro da cantiere 100A, senza contatore, FI tipo B, IP44

N° art. 231428 (involucro lamiera RAL 7035)

N° art. 231430 (involucro acciaio inossidabile V2A rettificato)



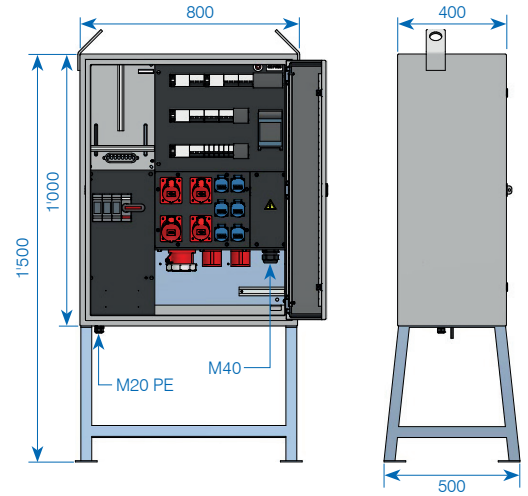
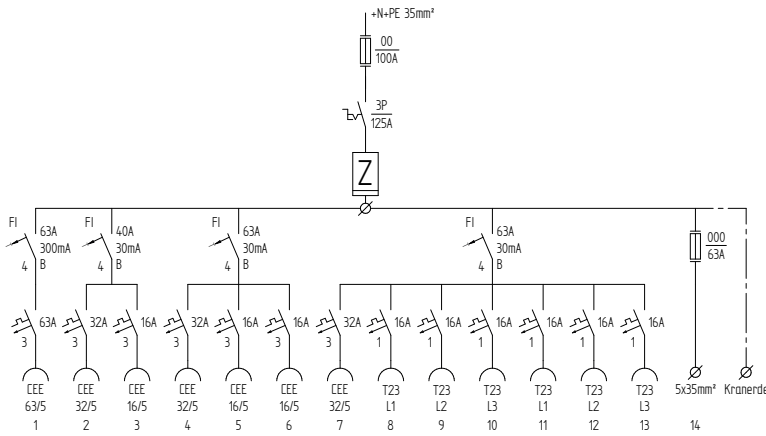
✓ Disponibile in stock, salvo venduto
Ulteriori combinazioni disponibili su richiesta.

Quadro da cantiere (Q.D.C.) 100 A

Quadro da cantiere 100 A, con contatore, FI tipo B, IP44

N° art. 231429 (involucro lamiera RAL 7035)

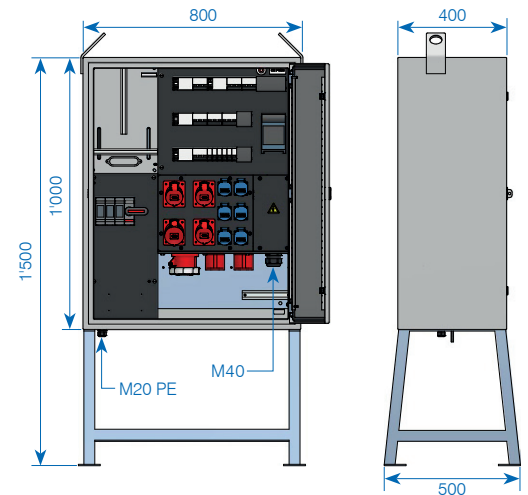
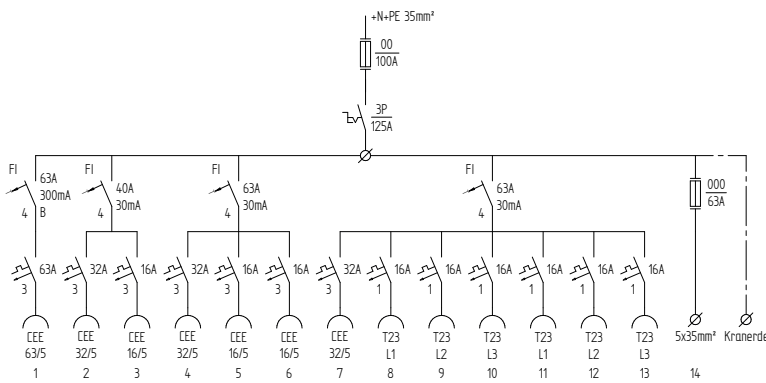
N° art. 231431 (involucro acciaio inossidabile V2A rettificato)



Quadro da cantiere 100 A, senza contatore, FI tipo A/B, IP44

N° art. 231424 (involucro lamiera RAL 7035)

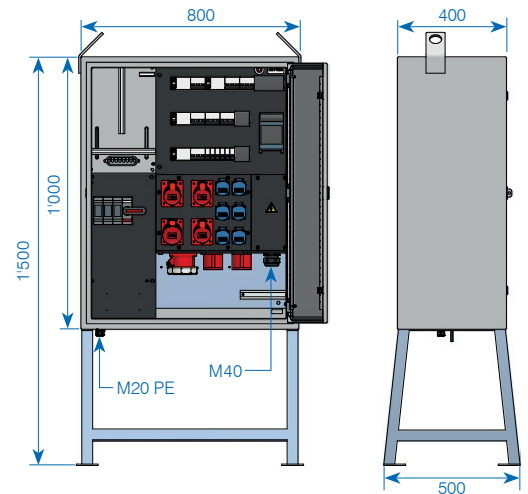
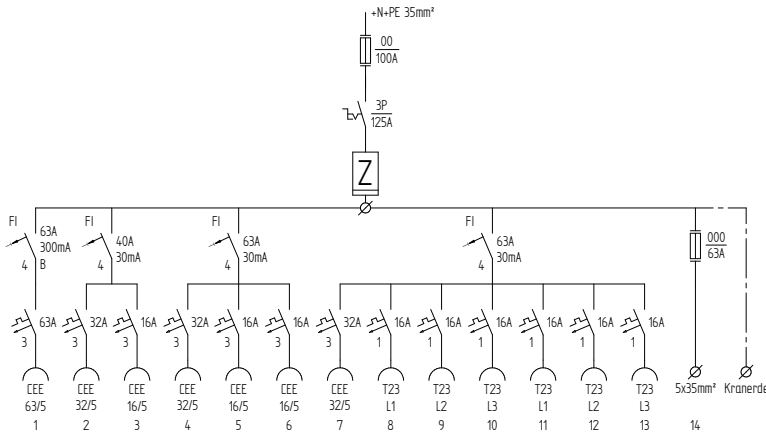
N° art. 231426 (involucro acciaio inossidabile V2A rettificato)



Quadro da cantiere 100 A, con contatore, FI tipo A/B, IP44

N° art. 231425 (involucro lamiera RAL 7035)

N° art. 231427 (involucro acciaio inossidabile V2A rettificato)

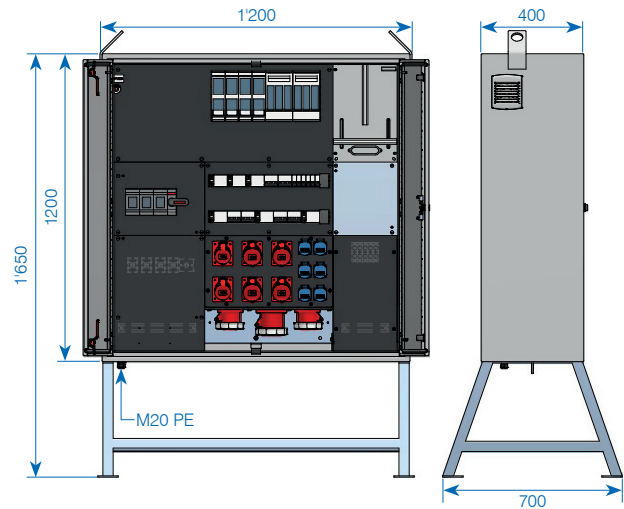
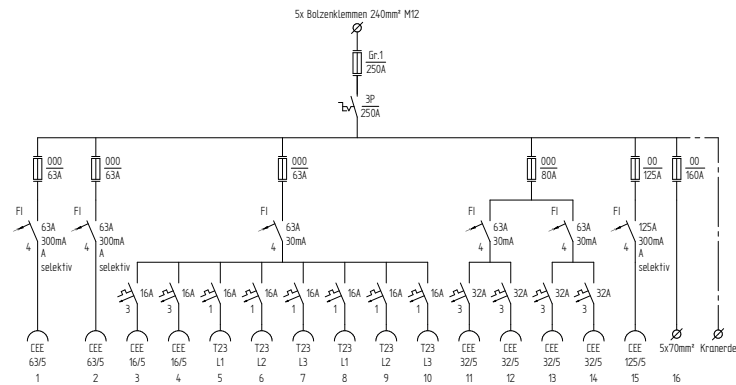


Ulteriori combinazioni disponibili su richiesta.

Quadro da cantiere 250A, senza contatore, FI tipo A, IP44

✓ N° art. 229290 (involucro lamiera RAL 7035)

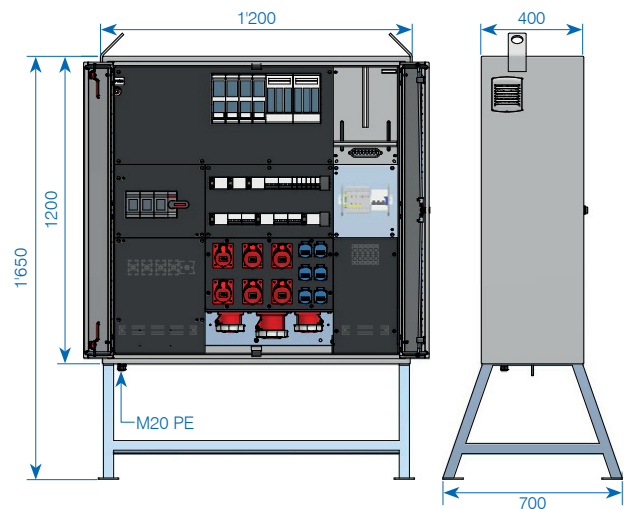
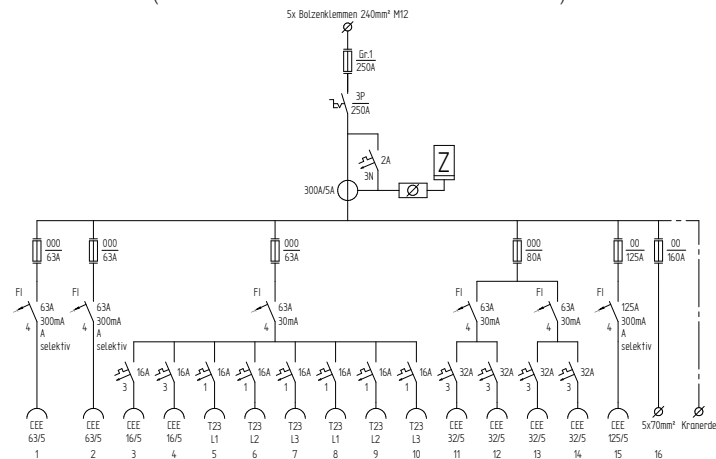
N° art. 231185 (involucro acciaio inossidabile V2A rettificato)



Quadro da cantiere 250A, con contatore e trasformatore, FI tipo A, IP44

✓ N° art. 229292 (involucro lamiera RAL 7035)

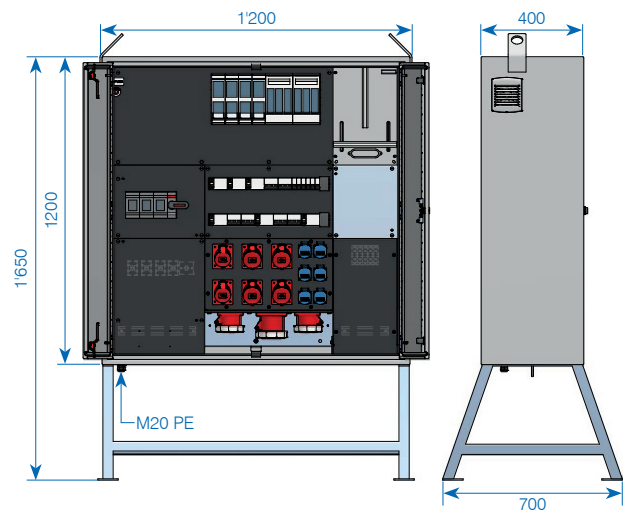
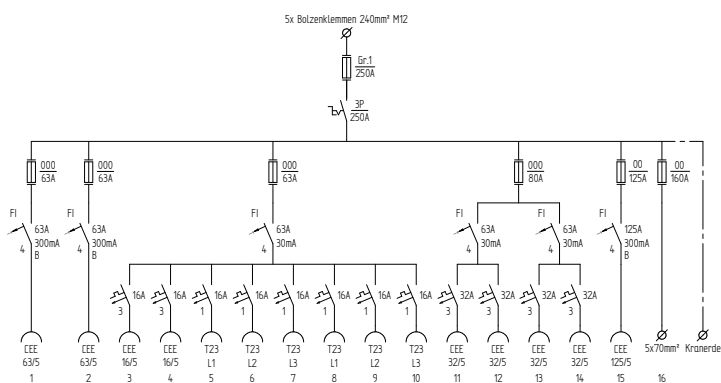
N° art. 231186 (involucro acciaio inossidabile V2A rettificato)



Quadro da cantiere 250A, senza contatore, FI tipo B, IP44

✓ N° art. 231146 (involucro lamiera RAL 7035)

N° art. 231200 (involucro acciaio inossidabile V2A rettificato)



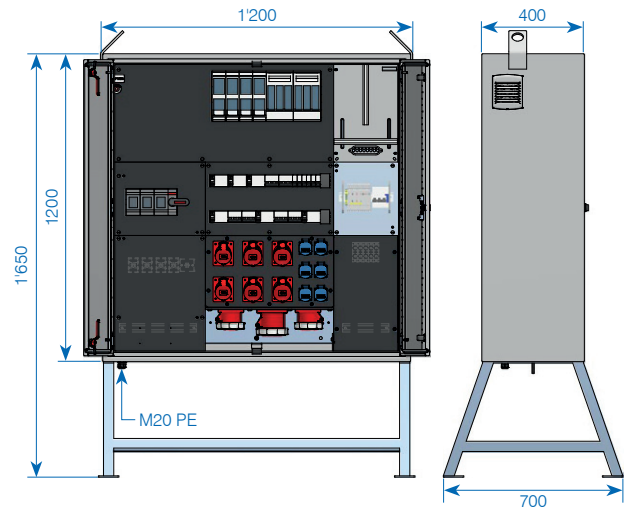
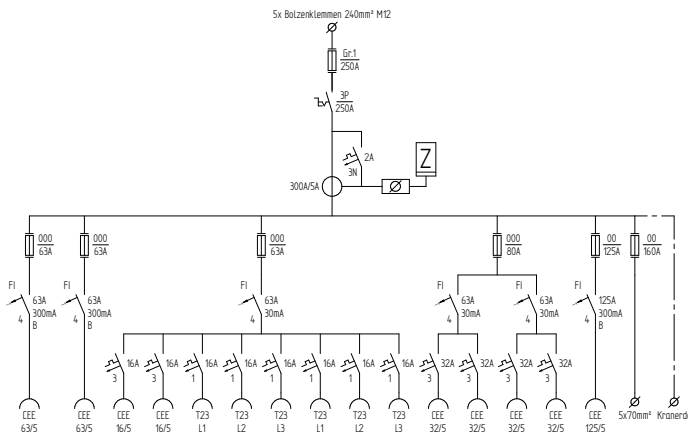
✓ Disponibile in stock, salvo venduto
Ulteriori combinazioni disponibili su richiesta.

Quadro da cantiere (Q.D.C.) 250 A

Quadro da cantiere 250 A, con contatore e trasformatore, FI tipo B, IP44

✓ N° art. 231148 (involucro lamiera RAL 7035)

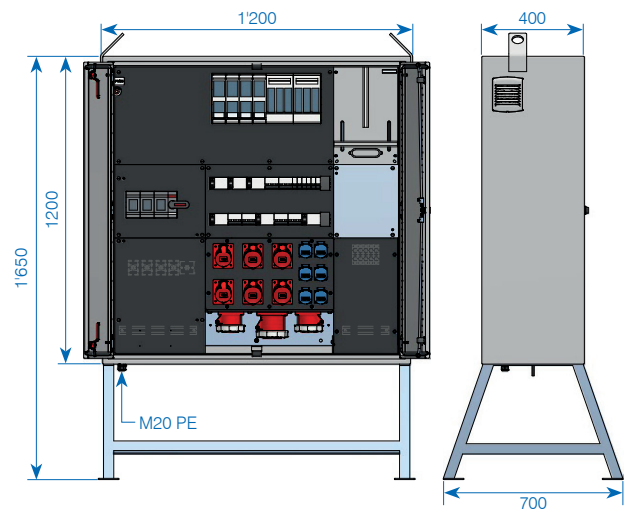
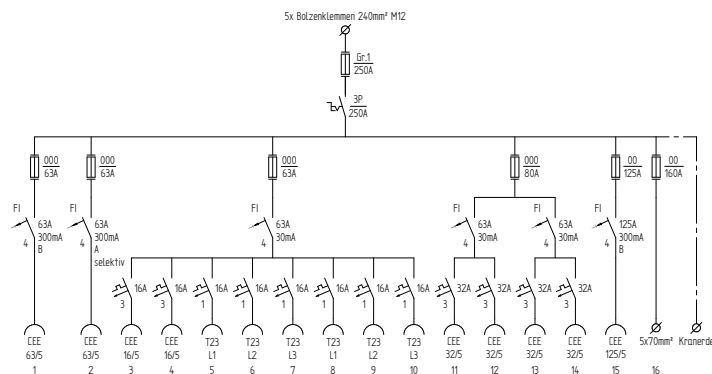
N° art. 231201 (involucro acciaio inossidabile V2A rettificato)



Quadro da cantiere 250 A, senza contatore, FI tipo A/B, IP44

✓ N° art. 231141 (involucro lamiera RAL 7035)

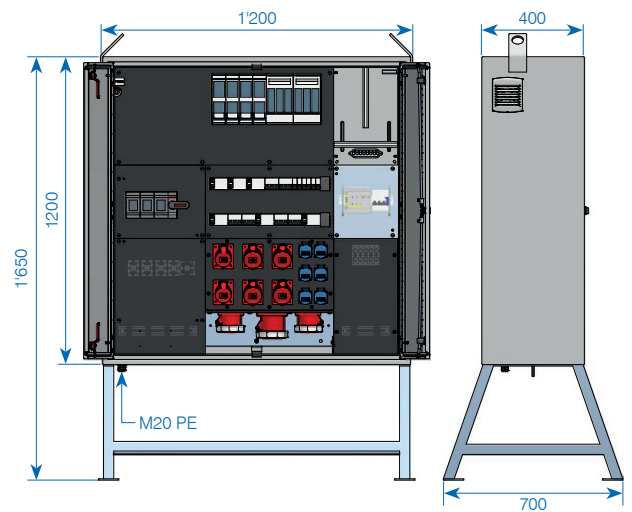
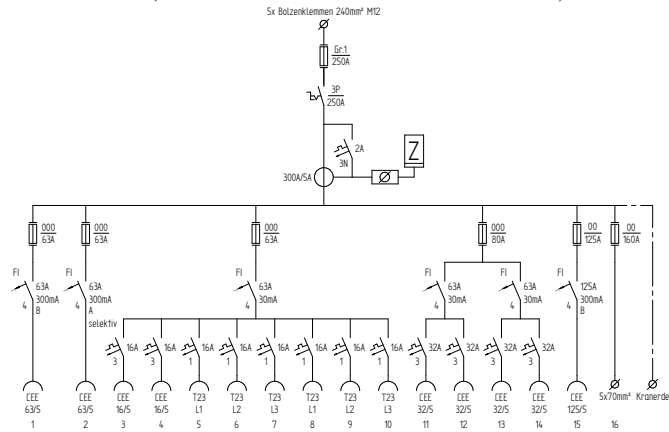
N° art. 231194 (involucro acciaio inossidabile V2A rettificato)



Quadro da cantiere 250 A, con contatore e trasformatore, FI tipo A/B, IP44

✓ N° art. 231143 (involucro lamiera RAL 7035)

N° art. 231195 (involucro acciaio inossidabile V2A rettificato)



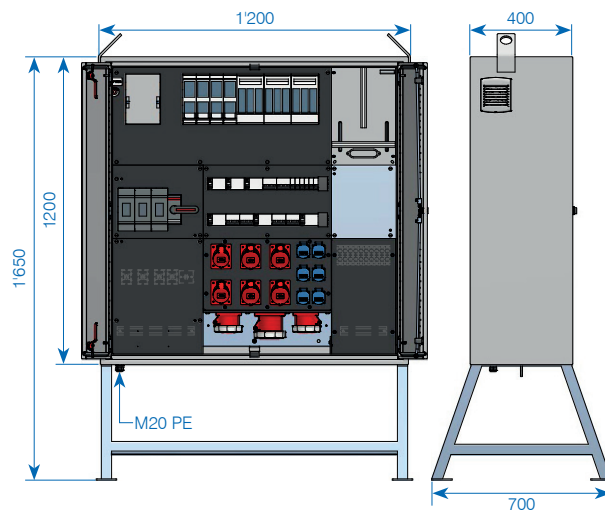
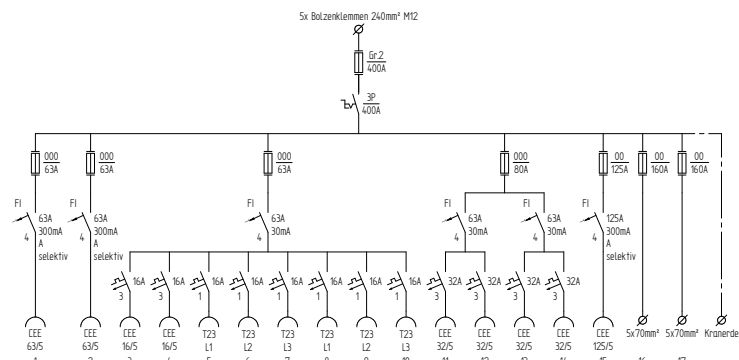
✓ Disponibile in stock, salvo venduto
Ulteriori combinazioni disponibili su richiesta.

Quadro da cantiere (Q.D.C.) 400 A

Quadro da cantiere 400 A, senza contatore, FI tipo A, IP44

N° art. 229294 (involucro lamiera RAL 7035)

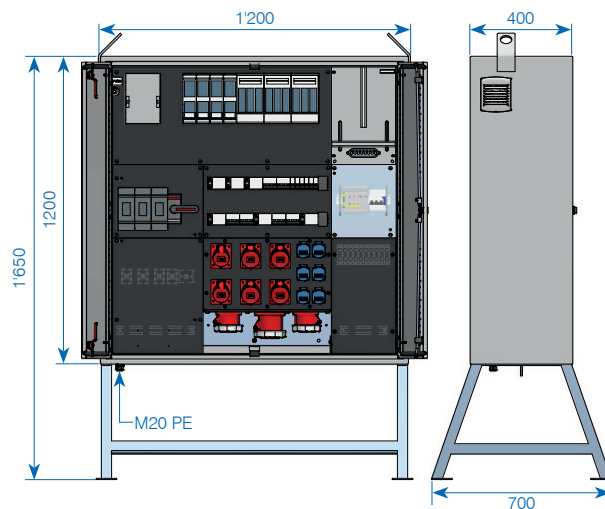
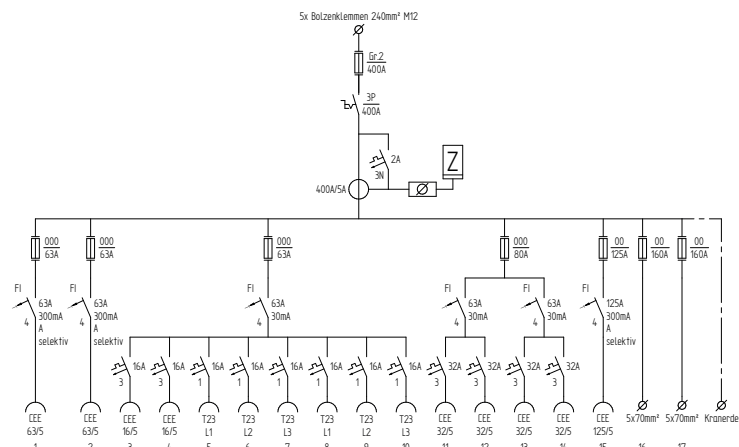
N° art. 231187 (involucro acciaio inossidabile V2A rettificato)



Quadro da cantiere 400 A, con contatore e trasformatore, FI tipo A, IP44

N° art. 229296 (involucro lamiera RAL 7035)

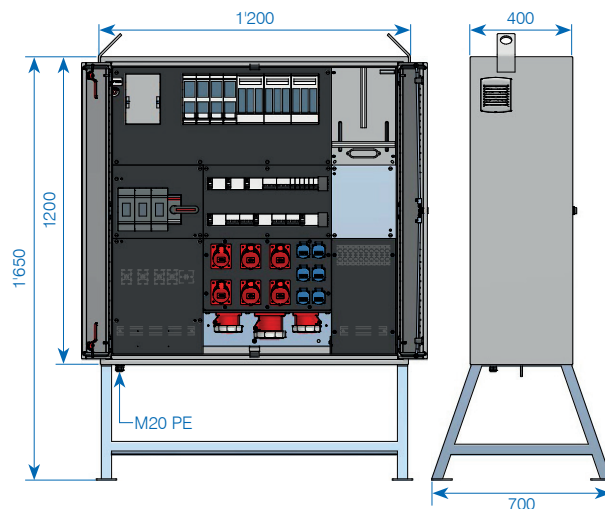
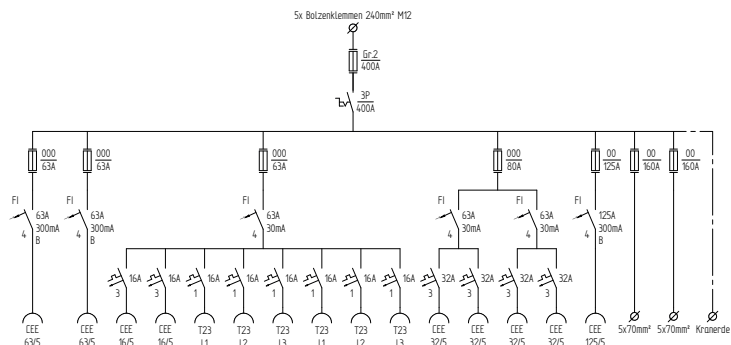
N° art. 231188 (involucro acciaio inossidabile V2A rettificato)



Quadro da cantiere 400 A, senza contatore, FI tipo B, IP44

N° art. 231157 (involucro lamiera RAL 7035)

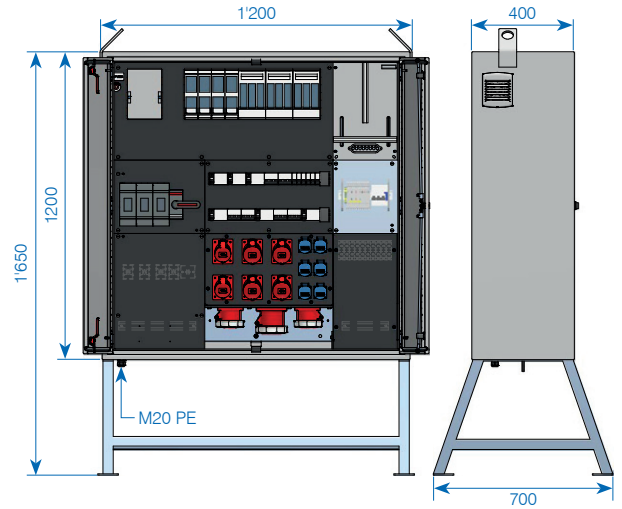
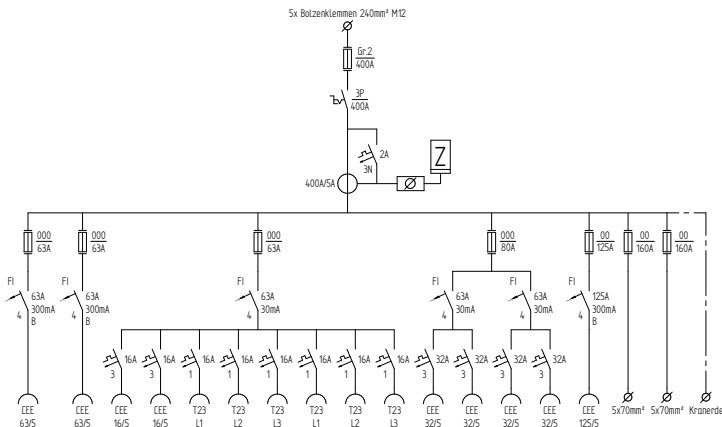
N° art. 231202 (involucro acciaio inossidabile V2A rettificato)



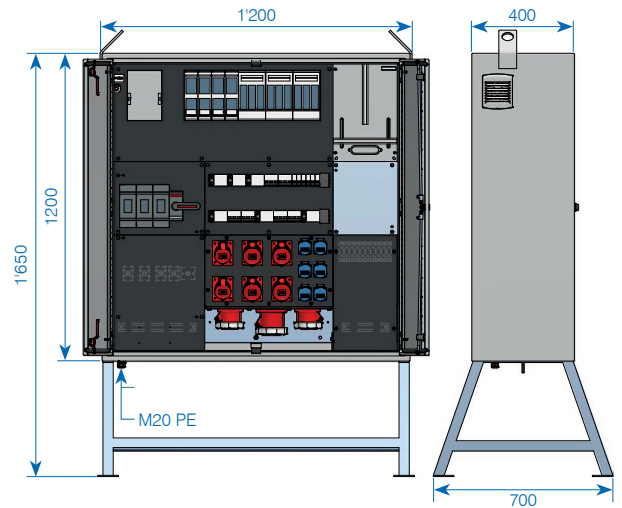
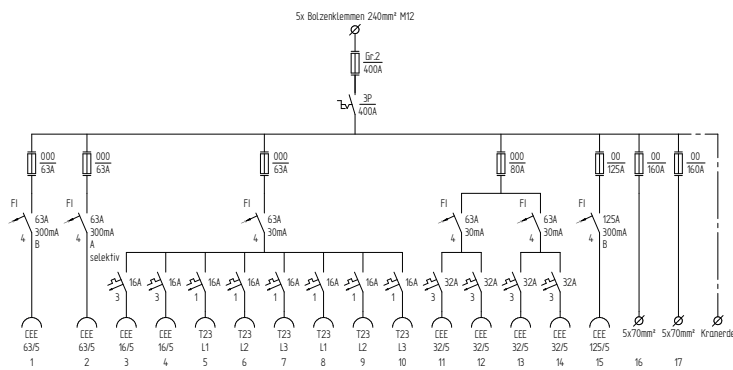
Ulteriori combinazioni disponibili su richiesta.

Quadro da cantiere (Q.D.C.) 400 A

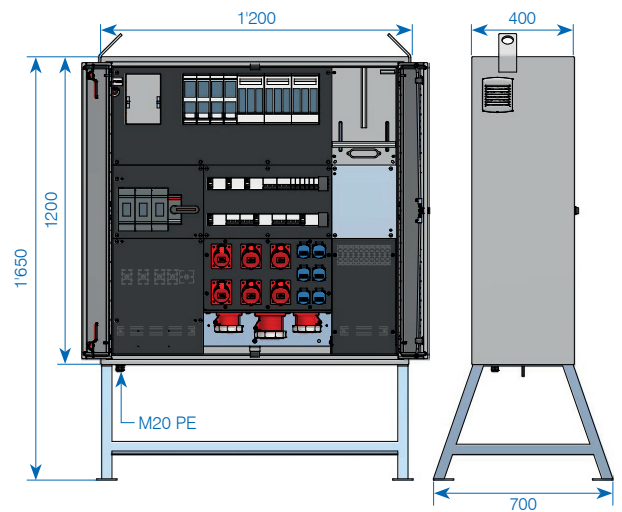
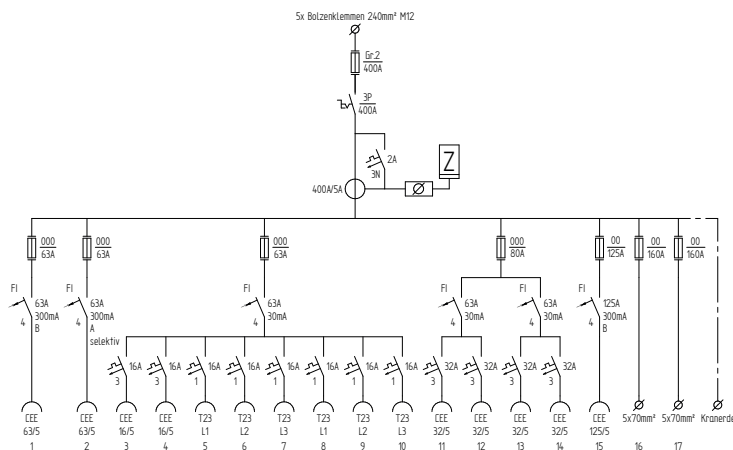
Quadro da cantiere 400 A, con contatore e trasformatore, FI tipo B, IP44
N° art. 231159 (involucro lamiera RAL 7035)
N° art. 231203 (involucro acciaio inossidabile V2A rettificato)



Quadro da cantiere 400 A, senza contatore, FI tipo A/B, IP44
N° art. 231150 (involucro lamiera RAL 7035)
N° art. 231196 (involucro acciaio inossidabile V2A rettificato)



Quadro da cantiere 400 A, con contatore e trasformatore, FI tipo A/B, IP44
N° art. 231153 (involucro lamiera RAL 7035)
N° art. 231197 (involucro acciaio inossidabile V2A rettificato)

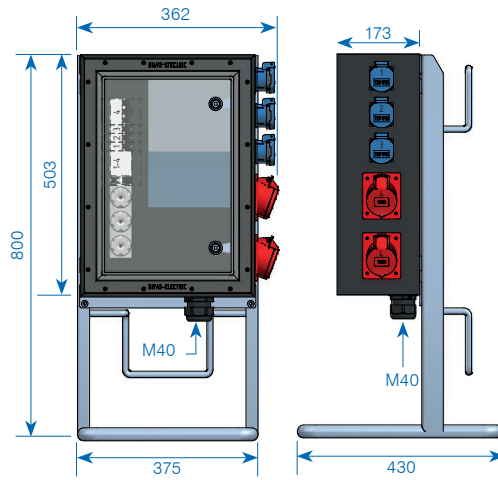
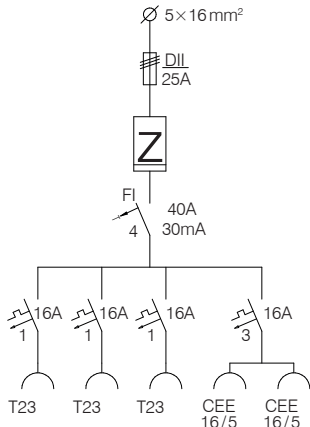


Ulteriori combinazioni disponibili su richiesta.



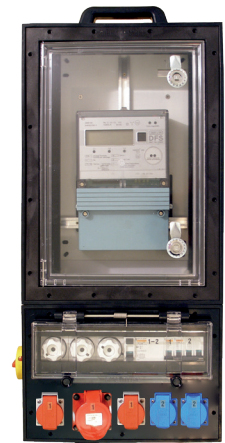
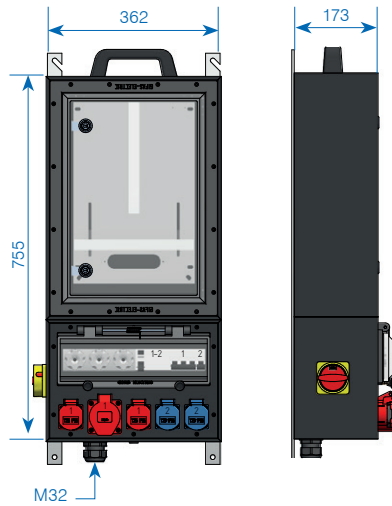
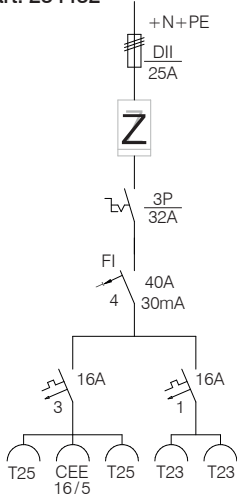
Quadri con misurazione 25 A, 32 A

Quadro con misurazione 25 A gomma dura su supporto, IP44 N° art. 234431



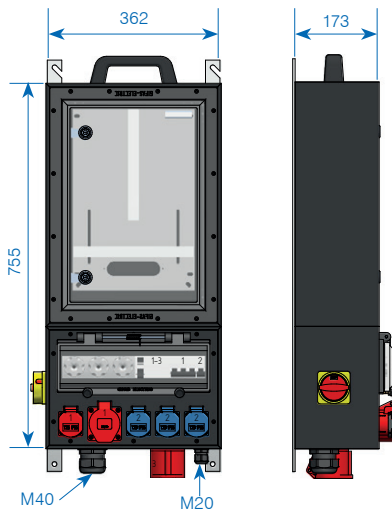
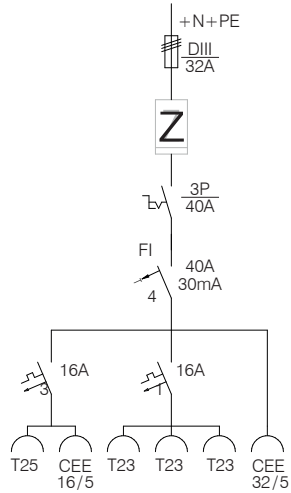
Predisposizione per contatore elettronico (fornito o in loco)

Quadro con misurazione 25 A gomma dura, IP44 N° art. 234432



Predisposizione per contatore elettronico (fornito o in loco)

Quadro con misurazione 32 A gomma dura, IP44 ✓ N° art. 229445



Predisposizione per contatore elettronico (fornito o in loco)

✓ Disponibile in stock, salvo venduto

Le norme

L'ordinanza concernente gli impianti elettrici a bassa tensione (OIBT) stabilisce tra le altre cose dove stia la linea di confine tra la rete pubblica e l'impianto.

Secondo l'OIBT (paragrafo 2, articolo 2), la separazione degli ambiti di responsabilità dell'azienda di fornitura di energia elettrica e dell'intestatario dell'impianto si situa nella morsetteria di ingresso dell'interruttore di sovracorrente di allacciamento.

La problematica

Per gli impianti tradizionali nei cantieri non è possibile un'attribuzione univoca degli ambiti di responsabilità.

Un'azienda di fornitura di energia elettrica può essere corresponsabile di una parte di un quadro di distribuzione di terzi (incidenti con conseguente risarcimento dei danni, ecc.).

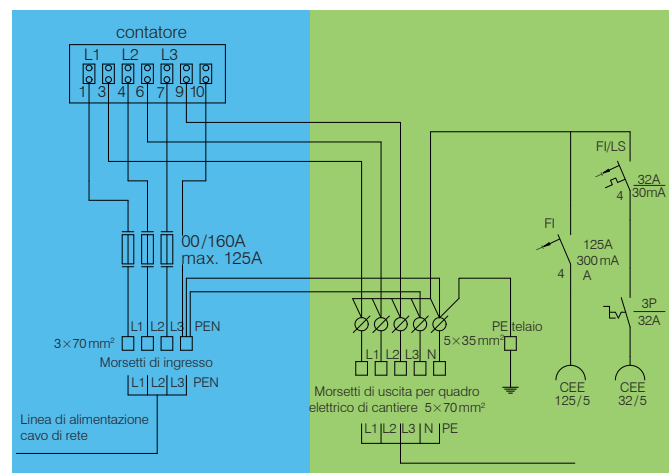
La nostra soluzione

Per regolamentare le responsabilità in modo chiaro, GIFAS-ELECTRIC, in collaborazione con i clienti, ha progettato una nuova quadro di connessione alla rete per le aziende di fornitura di energia elettrica, che risponde ai requisiti previsti della vigente OIBT.

L'azienda di fornitura che gestisce la rete elettrica fornisce una propria quadro di connessione, già collegata alla rete e pronta per l'uso, dotata di un punto di connessione liberamente accessibile. A partire da quel punto di connessione, l'installatore può da quel momento predisporre l'alimentazione di corrente per il cantiere.

Caratteristiche strutturali

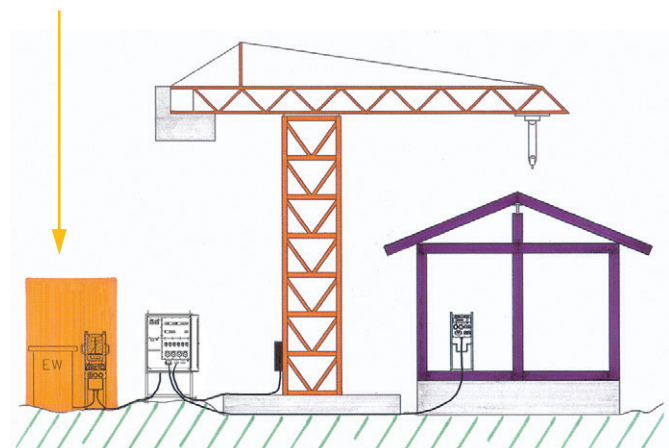
- fusibile generale
- misurazione elettronica
- ingresso, chiudibile separatamente con porta e lucchetto KABA
- uscite su morsetti e prese di corrente



Ambito di responsabilità gestore di rete

La linea di confine dell'ambito di responsabilità dell'azienda di fornitura di energia elettrica e dell'intestatario dell'impianto si situa nella morsetteria di ingresso dell'interruttore di sovracorrente di allacciamento in un edificio, ovvero, specie per i cantieri edili, nella quadro di distribuzione dell'intestatario dell'impianto (proprietario delle quadro di distribuzione sul cantiere).

Per quanto riguarda gli impianti tradizionali sui cantieri, l'azienda di fornitura di energia elettrica è dunque corresponsabile di una parte di un quadro di distribuzione di terzi.



Quadri di connessione alla rete (ASE-BT)

Indicazioni generali

I seguenti tipi sono esempi d'equipaggiamento della nostra gamma standard, che possono essere ordinate anche nel GIFAS Webshop. Ma: come sempre con GIFAS, siamo felici di soddisfare i vostri desideri e le vostre esigenze. Che si tratti del materiale dell'involucro, dell'assemblaggio o del tipo di montaggio: non esitate a chiederci se non trovate il tipo desiderato in questa brochure e vi offriremo una soluzione personalizzata.

Specifiche del materiale gamma standard

Involucro in gomma dura

- grande resistenza di isolamento
- grande resistenza meccanica
- resistente ai raggi ultravioletti
- antialogeno
- resistente all'invecchiamento, temperature
- antiolio e antiacido
- difficilmente infiammabile
- autoestinguente
- resistente agli agenti chimici
- colore nero RAL 9011
- grado di protezione della scatola vuoto IP65

Involucro in lamiera

- colore grigio RAL 7035
- Vernice testurizzata a polvere
- grado di protezione scatola vuoto IP66, IK 10

Involucro in plastica

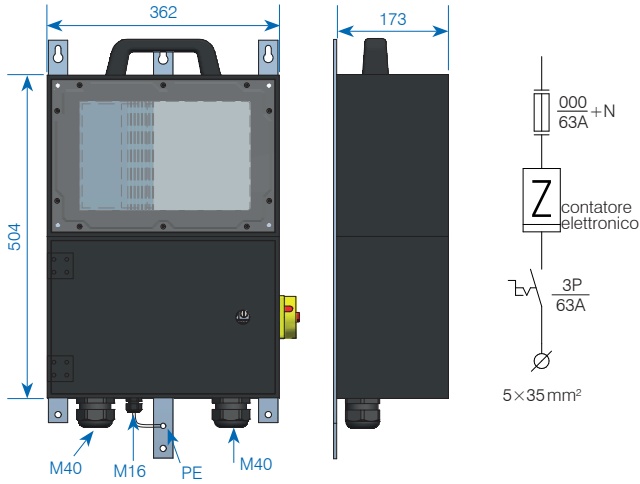
- poliestere rinforzato in fibra di vetro, stampato a caldo, con superficie liscia
- autoestinguente
- versione con porta vetrata
- resistenza alla temperatura -30°C fino a +80°C
- colore grigio RAL 7035
- grado di protezione scatola vuoto IP66, IK 08

Involucro in acciaio inossidabile V2A

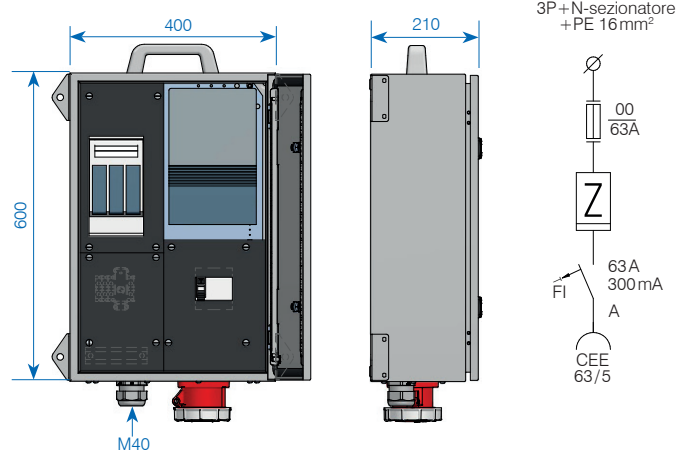
Disponibile su richiesta



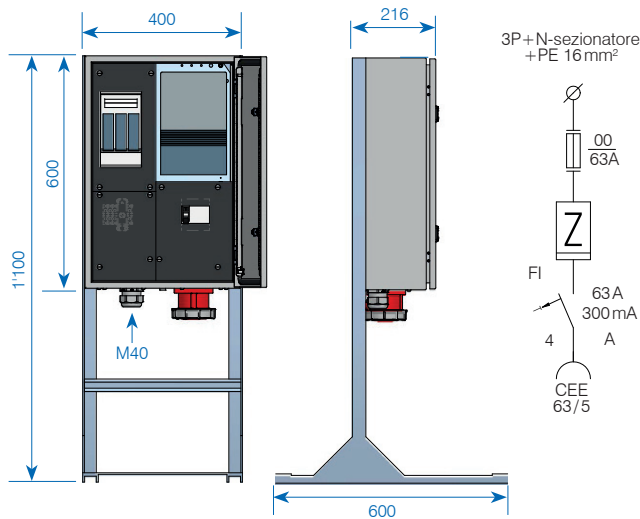
Quadro di connessione alla rete 63A
in gomma dura IP54 con manico e linguetta per appendere
N° art. 024351



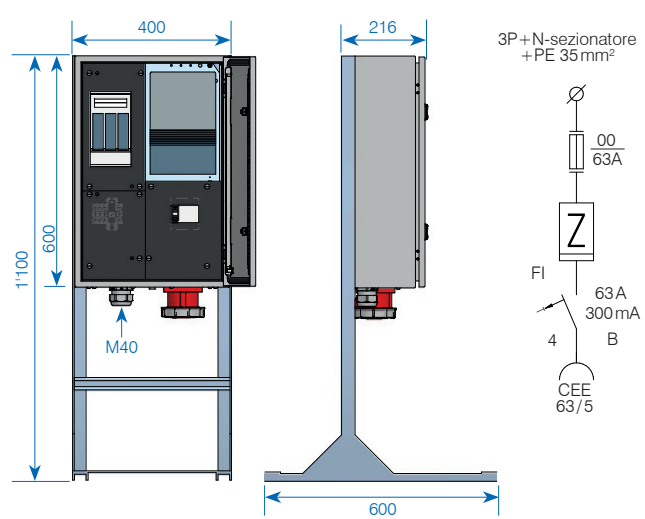
Quadro di connessione alla rete 63A
lamiera, IP55 con manico e linguetta per appendere, FI tipo A
N° art. 216289



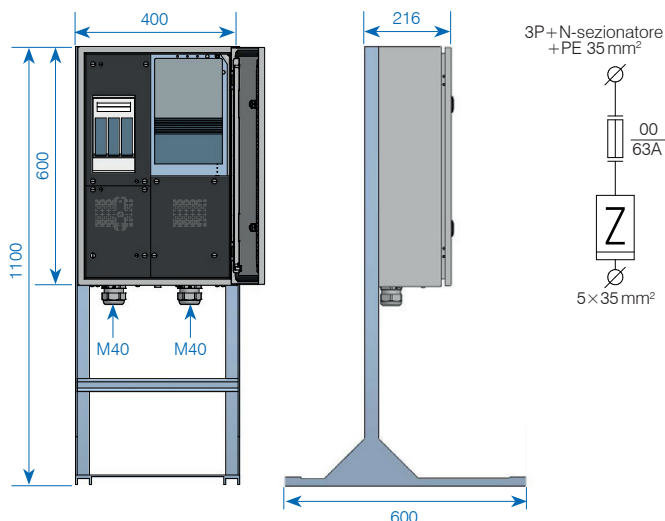
Quadro di connessione alla rete 63A
lamiera IP55 su supporto, FI tipo A
N° art. 216291



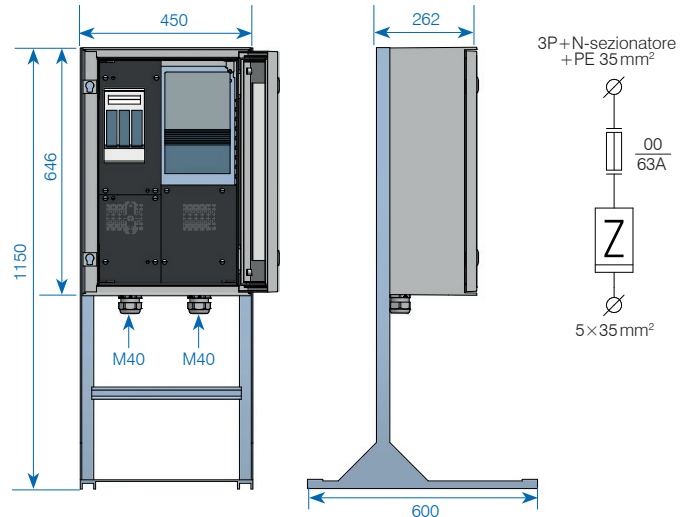
Quadro di connessione alla rete 63A
lamiera IP55 su supporto, FI tipo B
N° art. 216506



Quadro di connessione alla rete 63A
lamiera IP55 su supporto
N° art. 234058

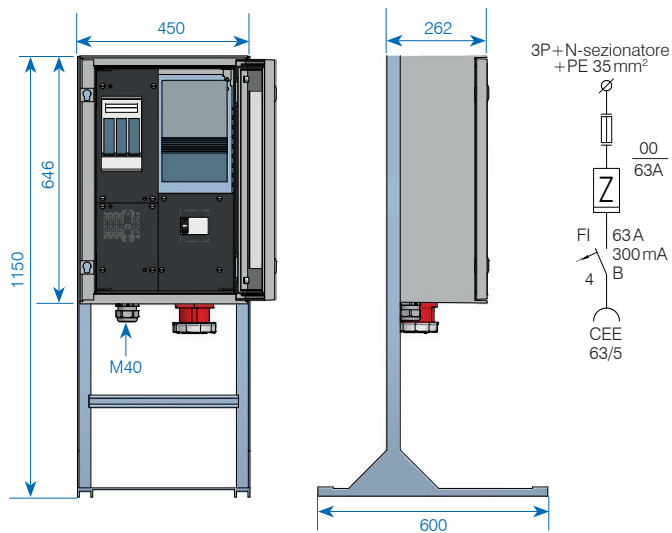


Quadro di connessione alla rete 63A
plastica IP55 su supporto
N° art. 232487

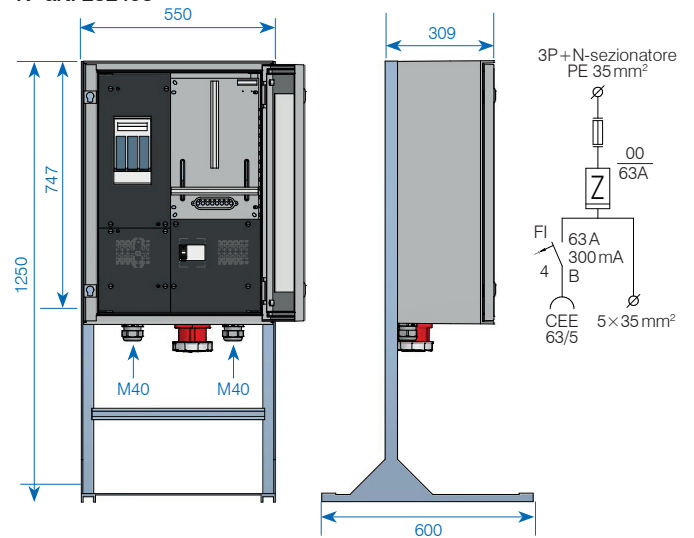


Quadri di connessione alla rete (ASE-BT) 63 A, 80 A

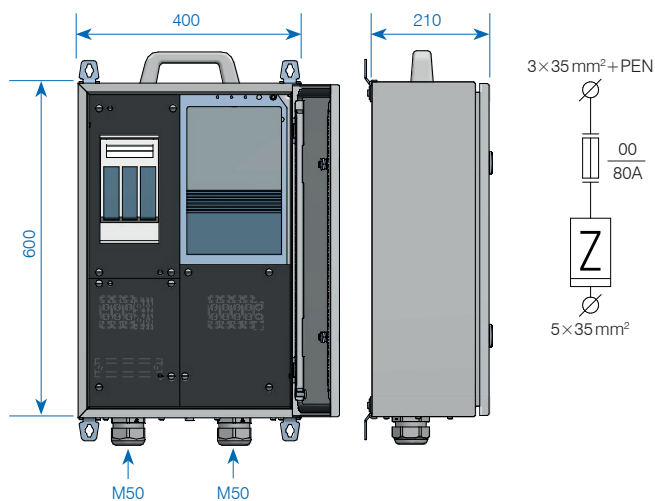
Quadro di connessione alla rete 63 A
plastica IP55 su supporto, FI tipo B
N° art. 232439



Quadro di connessione alla rete 63 A
plastica IP55 su supporto, FI tipo B
N° art. 232493

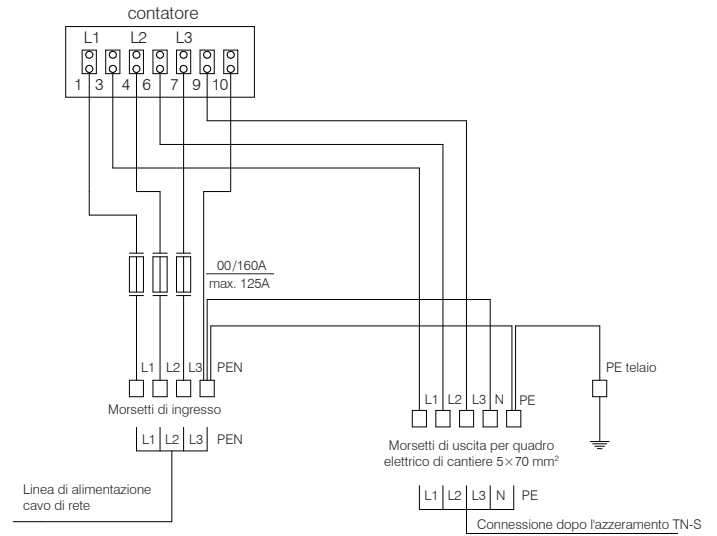
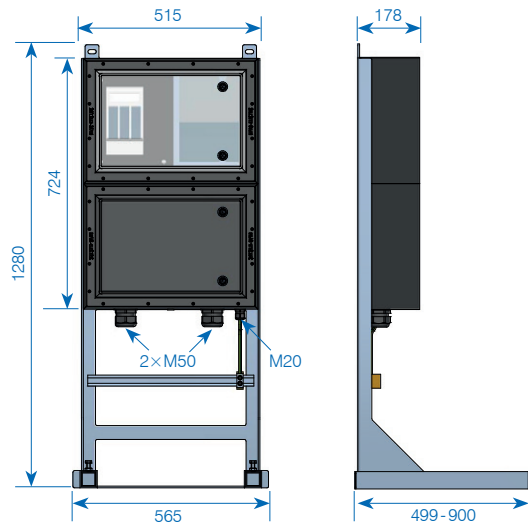


Quadro di connessione alla rete 80 A
lamiera IP55 con linguetta per appendere
N° art. 155787



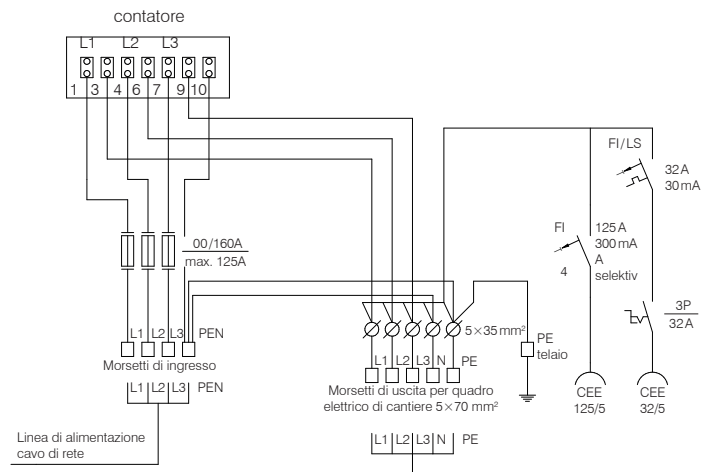
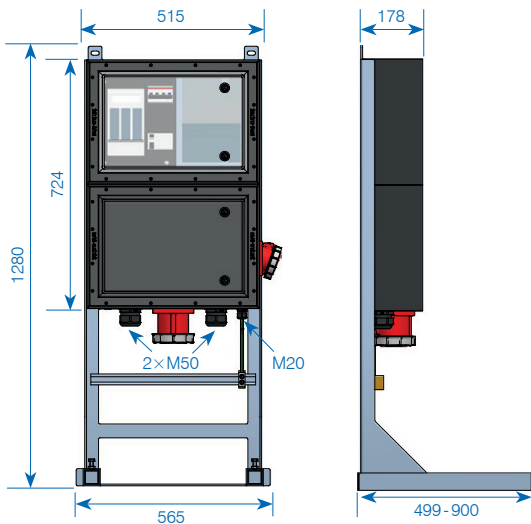
Quadro di connessione alla rete 125 A in gomma dura IP54 su supporto

✓ N° art. 232262



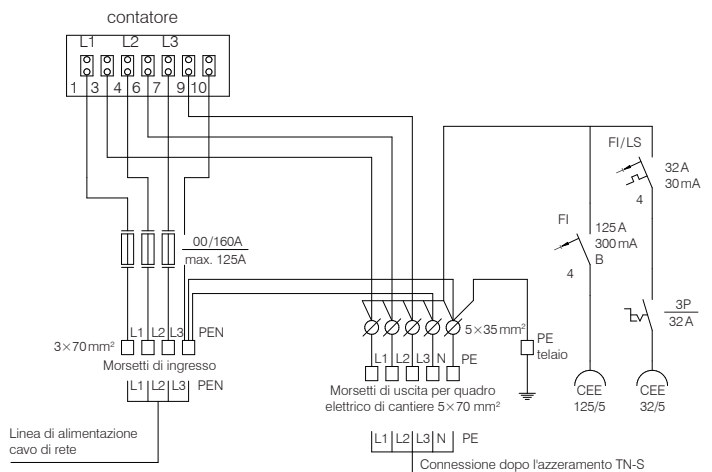
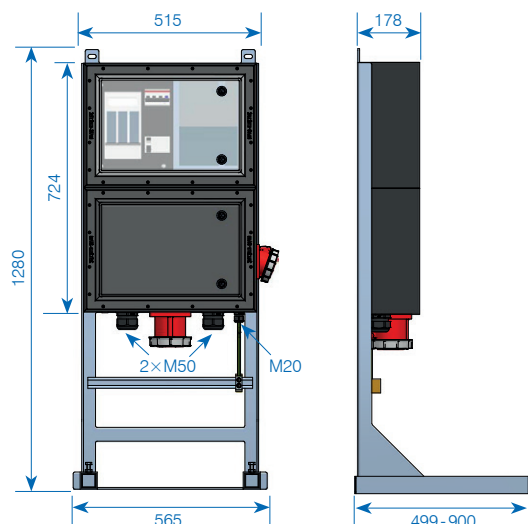
Quadro di connessione alla rete 125 A in gomma dura IP54 su supporto, FI tipo A

✓ N° art. 234084



Quadro di connessione alla rete 125 A in gomma dura IP54 su supporto, FI tipo B

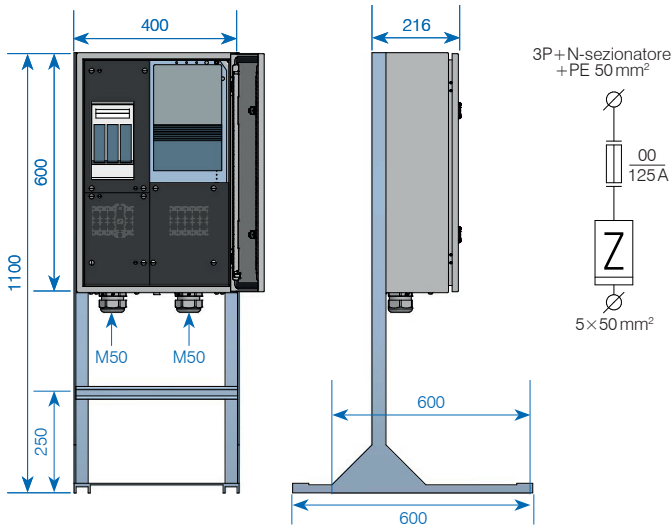
✓ N° art. 229822



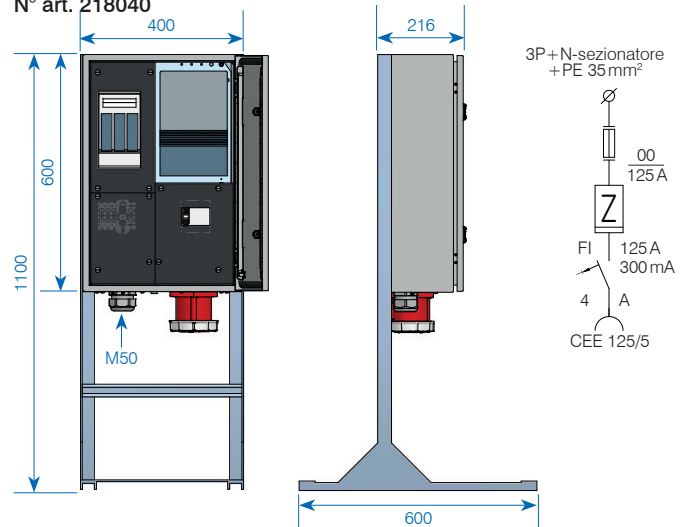
✓ Disponibile in stock, salvo venduto

Quadri di connessione alla rete (ASE-BT) 125 A

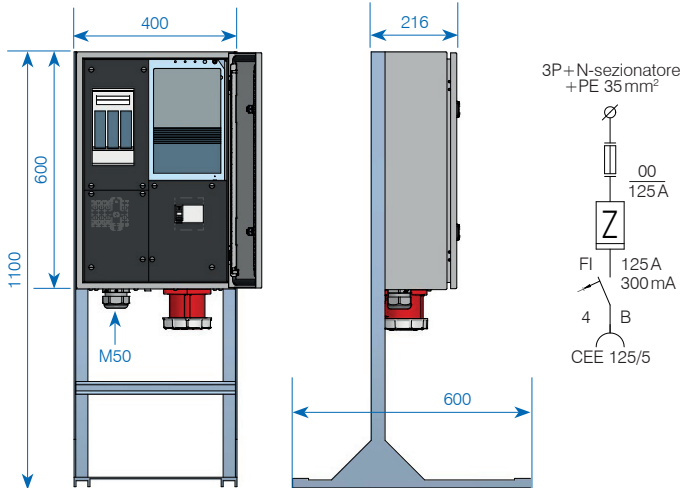
Quadro di connessione alla rete 125 A lamiera IP55 su supporto
N° art. 234055



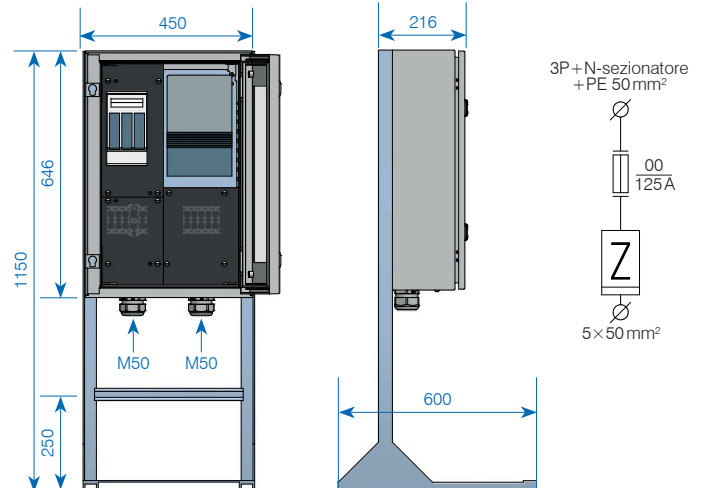
Quadro di connessione alla rete 125 A lamiera IP55 su supporto, FI tipo A
N° art. 218040



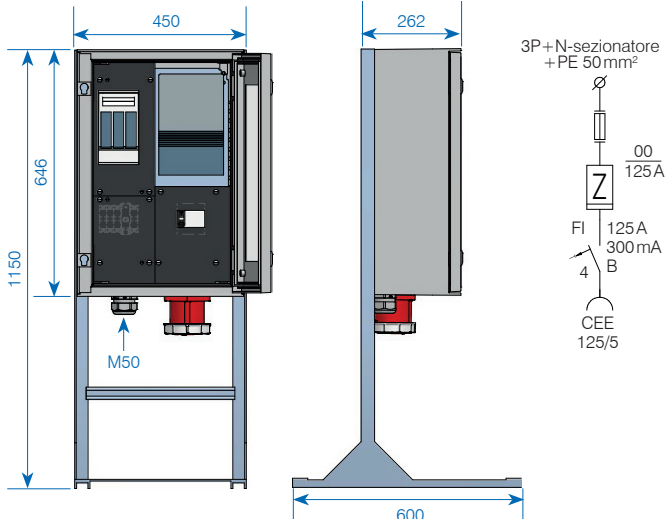
Quadro di connessione alla rete 125 A lamiera IP55 su supporto, FI tipo B, N° art. 216508



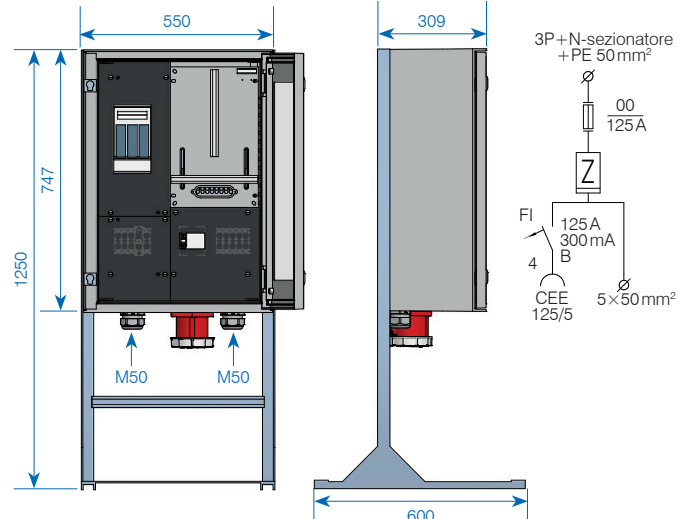
Quadro di connessione alla rete 125 A in plastica IP55 su supporto, N° art. 232488



Quadro di connessione alla rete 125 A in plastica IP55 su supporto, FI tipo B, N° art. 232440

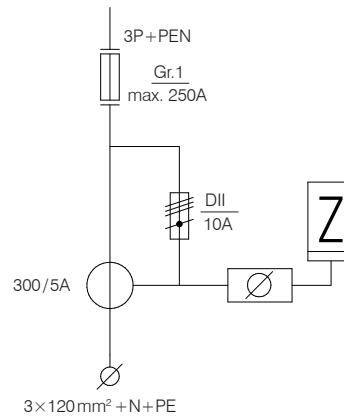
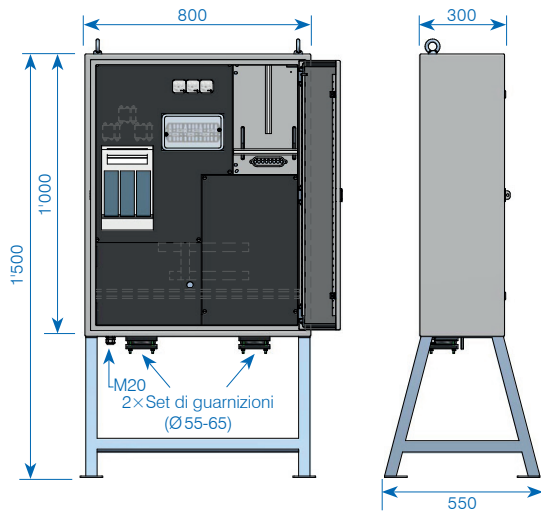


Quadro di connessione alla rete 125 A in plastica IP55 su supporto, FI tipo B, N° art. 232494

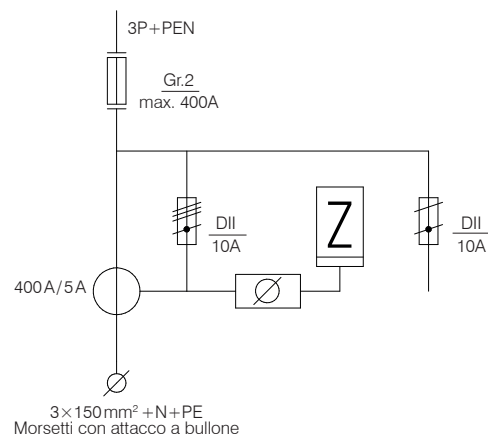
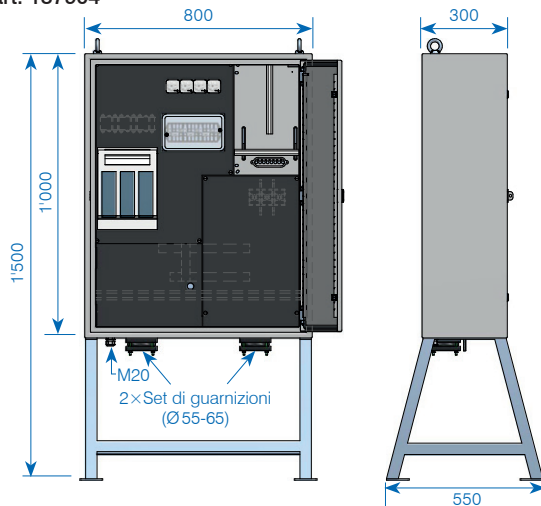


Quadri di connessione alla rete (ASE-BT) 250 A, 400 A, 630 A

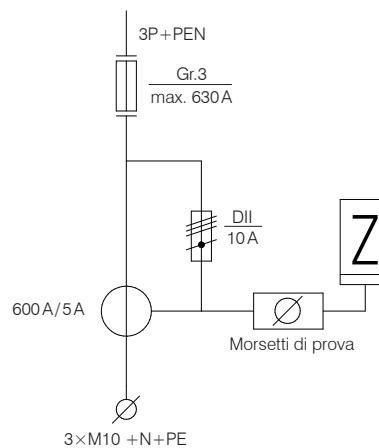
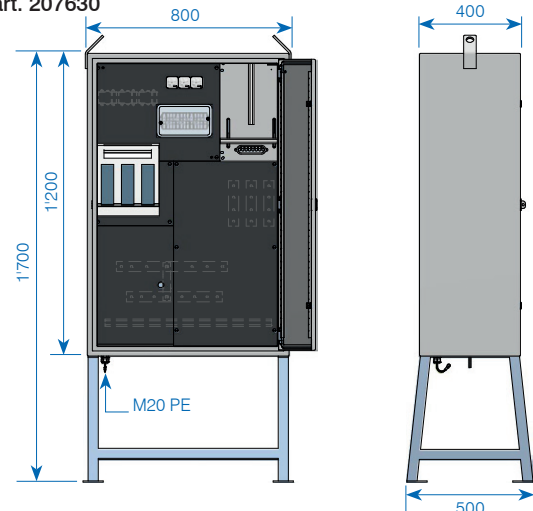
Quadro di connessione alla rete 250 A lamiera IP54
con occhielli di trasporto, su supporto
N° art. 187360

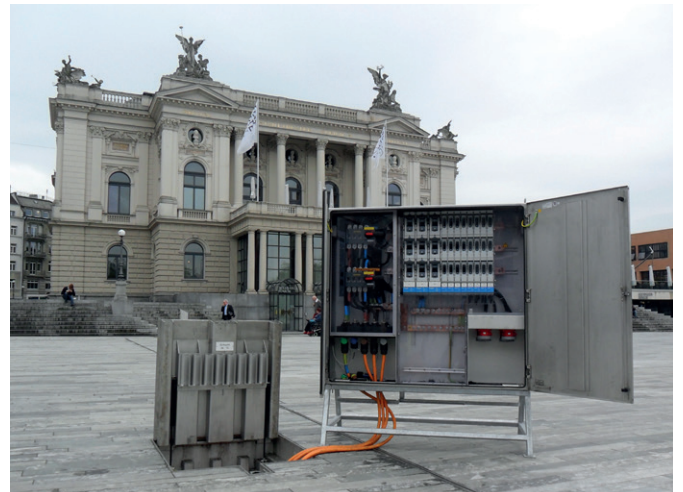


Quadro di connessione alla rete 400 A lamiera IP54
con occhielli di trasporto, su supporto
N° art. 187904



Quadro di connessione alla rete 630 A
lamiera IP54 con occhielli di trasporto, su supporto
N° art. 207630





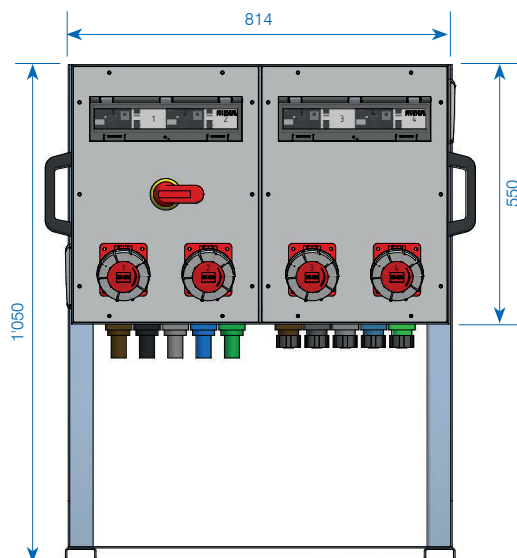
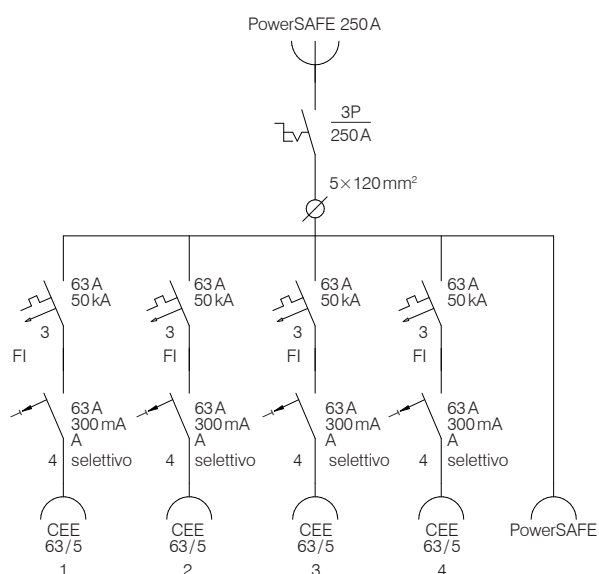
Se i carrelli di distribuzione elettrica vengono continuamente utilizzati per nuovi eventi/manifestazioni in luoghi diversi, può essere utile un sistema di alimentazione con conduttori singoli innestabili. Con i connettori a spina GIFAS PowerSAFE fino a 400A, è possibile evitare la faticosa connessione di cavi pesanti con grandi sezioni trasversali.

Vantaggi:

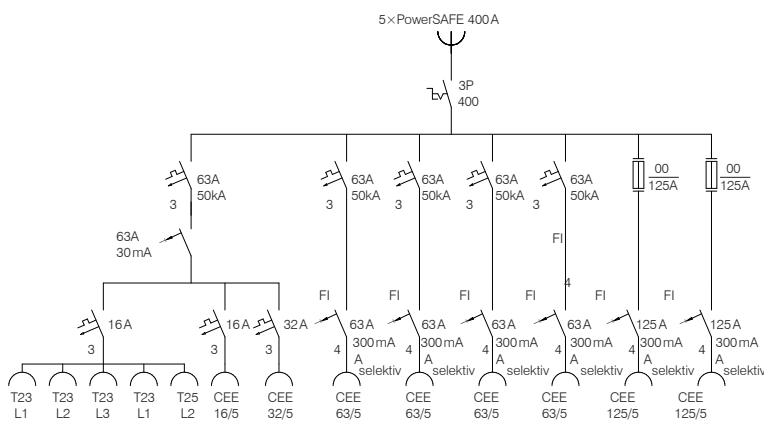
- rapida connessione delle linee di alimentazione
- I collegamenti possono essere realizzati senza utensili
- facile manipolazione dei cavi unipolari (peso inferiore)
- non scambiabile grazie alla codifica meccanica e a colori

Esempi pratici di carrelli di distribuzione elettrica con collegamenti PowerSAFE:

N° art.: 254204 Carrello di distribuzione elettrica mobile in alluminio con alimentazione PowerSAFE innestabile per 250A, con prese di uscita PowerSAFE nonché prese CEE 63A, grado di protezione IP44.

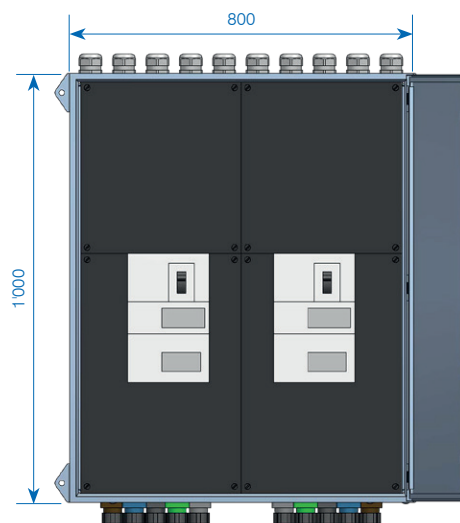
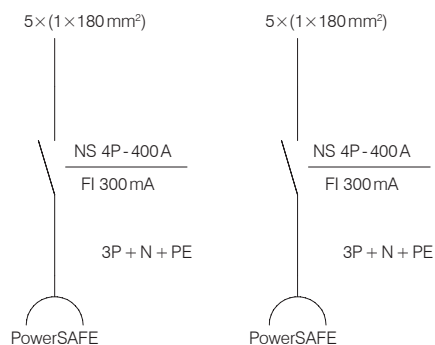


N° art.: 234435 Combinazione mobile di dispositivi di commutazione 400A nell'alloggiamento in lamiera di acciaio sul carrello. Alimentazione unipolare PowerSAFE-innestabile, interruttore principale 400A, prese di uscita protette, grado di protezione IP43.

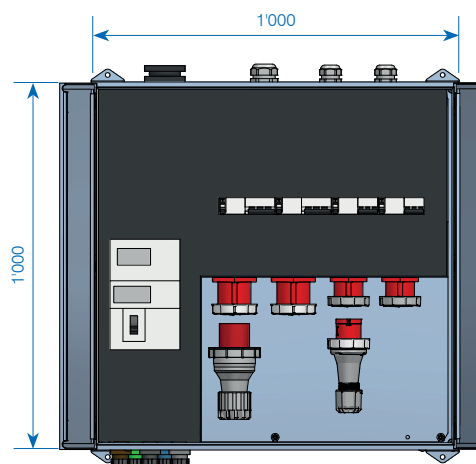
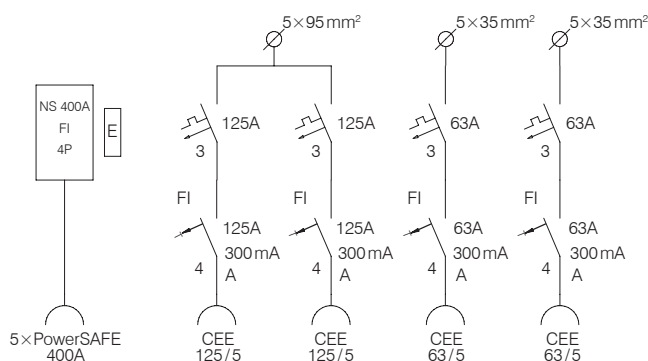


Carrelli di distribuzione elettrica con connettori per conduttori singoli innestabili (PowerSAFE)

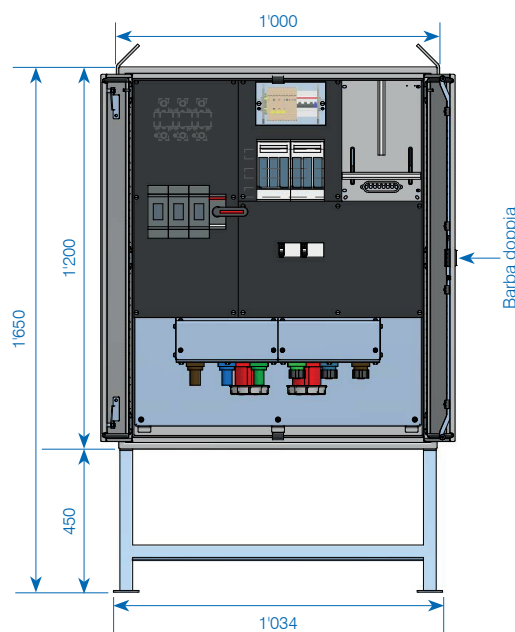
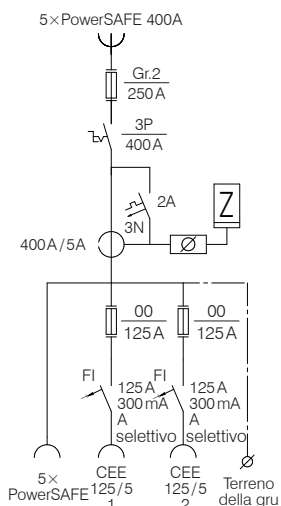
N° art.: 137511 Combinazione mobile di dispositivi di commutazione 2×400A nell'alloggiamento in lamiera di acciaio con prese unipolari PowerSAFE, 2 interruttori di potenza 400A 4P 50kA con dispositivo di scatto elettr. e FI 300mA, grado di protezione IP54.



N° art.: 147022 Combinazione di dispositivi di commutazione 400A/200A/63A nell'alloggiamento in lamiera di acciaio. Prese unipolari PowerSAFE innestabili con interruttore di potenza 400A 4P 50kA con dispositivo di scatto elettr. e FI 300mA, prese CEE protette con FI e LS, grado di protezione IP44.



N° art.: 254700 Combinazione mobile di dispositivi di commutazione 400A nell'alloggiamento in lamiera di acciaio con prese unipolari PowerSAFE innestabili come ingresso e uscita. Interruttore principale e misura con trasformatore di corrente 400A nonché prese CEE protetti con NH, grado di protezione IP44.



Con la crescente domanda di sistemi di alimentazione temporanea ad alta corrente nelle applicazioni di intrattenimento e industriali, la scelta della spina ad alta corrente è particolarmente importante per garantire la sicurezza e l'affidabilità in qualsiasi utilizzo.

I connettori sistema PowerSAFE sono progettati per collegare circuiti ad alta corrente mono e trifase. Le impressionanti prestazioni tecniche, le caratteristiche di sicurezza, la struttura robusta, l'affidabilità e la qualità li rendono la scelta giusta per le applicazioni più esigenti.

Spine unipolari, prese, spine da pannello e prese da pannello L1, L2, L3, N, PE



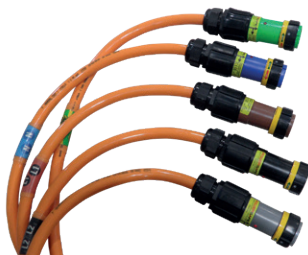
Scatole di commutazione per l'installazione in armadi (disponibili anche per il montaggio a rack)



Set di cavi di connessione



Set di cavi con presa



Set di cavi di prolunga



I disegni mostrati sono esempi.
Il nostro assortimento è completo e viene composto in base alle esigenze del cliente e assemblato di conseguenza.

Per informazioni dettagliate (dati tecnici, gamma standard, ecc.), consultare le nostre Informazioni sul prodotto n. 08 / 01 PowerSAFE.



SAREMO LIETI DI INCONTRARVI



Scoprite novità e soluzioni particolari sul nostro sito:

www.gifas.ch

Ci riteniamo la possibilità di modifiche tecniche. V. 0524

GIFAS
ELECTRIC

GIFAS-ELECTRIC GmbH
Dietrichstrasse 2
CH-9424 Rheineck

+41 71 886 44 44
+41 71 886 44 49
info@gifas.ch
www.gifas.ch